

臺北市 109 學年度資通訊應用大賽—暖身賽實施計畫

北市教資字第 1093084782 號函頒

北市教資字第 1093089477 號函修正

北市教資字第 1093093607 號函修正

壹、目的

為提升師生 109 學年度資通訊應用大賽參賽意願及表現，培養合作共創及臨場反應能力，並促進各校切磋交流，特辦理本次「資通訊應用大賽暖身賽」，鼓勵師生為正式賽備戰。

貳、辦理單位

- 一、主辦單位：臺北市政府教育局(以下簡稱本局)。
- 二、承辦單位：臺北市立西松高級中學、臺北市立仁愛國民中學、臺北市立明湖國民中學。
- 三、協辦單位：中華民國 STEM 教育協會、Robot Boxing 機器人格鬥聯盟、臺北市立瑠公國民中學。
- 四、贊助單位：台灣校園人工智慧教育協會、全誼資訊股份有限公司、宏碁股份有限公司、恆勁科技股份有限公司、智高實業股份有限公司、翰尼斯企業有限公司、**創造者有限公司**。

參、競賽類別及時程

本次擇定正式賽部分項目辦理暖身賽，分為「智組型機器人—創意賽」、「格鬥機器人」、「無人機—遙控障礙賽」3 個競賽類別。

競賽流程	智組型機器人—創意賽	格鬥機器人	無人機—遙控障礙賽
線上報名	一、格鬥機器人及無人機報名期限一律自 109 年 9 月 11 日(星期五)上午 9 時至 109 年 9 月 23 日(星期三)下午 4 時止。 智組型機器人報名期限延長至 109 年 9 月 29 日(星期二)下午 4 時止。 二、「智組型機器人—創意賽」須於 109 年 9 月 30 日(星期三)上午 11 時前，列印報名表並請學校核章後，掃描上傳至報名網站；表件上若有修改資料視同無效，又核章報名表正本為競賽報到時必備文件，請參賽者務必妥善保存。		
公告參賽	109 年 9 月 30 日 (星期三)	109 年 9 月 26 日 (星期六)	109 年 9 月 26 日 (星期六)

競賽 流程	智組型機器人—創意賽	格鬥機器人	無人機—遙控障礙賽
領隊 會議	無	109年10月5日 (星期一)下午2 時 地點：明湖國 中	109年9月28日 (星期一)下午2時 地點：西松高中
暖身 賽	◇ 上傳作品說明書： 至109年10月7日 (星期三) 下午4時止 ◇ 公布決賽名單： 109年10月15日 (星期一) ◇ 複賽： 109年10月24日 (星期六)。 ◇ 地點： 仁愛國中	◇ 109年10月 17日 (星期六) ◇ 地點： 明湖國中	◇ 109年10月18 (星期日) ◇ 地點： 西松高中
公布 得獎 名單	109年10月24日 (星期六)	109年10月17日 (星期六)	109年10月18日 (星期日)
頒獎 典禮	109年10月24日 (星期六) 地點：仁愛國中	109年10月17日 (星期六) 地點：明湖國中	109年10月18日 (星期日) 地點：西松高中

肆、競賽報名

一、報名資格：臺北市公私立高級中等以下各級學校學生(含國立學校及非學校型態實驗教育)，其中「無人機—遙控障礙賽」開放跨校組隊，「格鬥機器人」開放跨校組隊、社會人士及外縣市師生報名。

二、報名網站：臺北市科技教育網，網址：<https://techpro.tp.edu.tw>。

三、報名方式：

(一) 學校師生

1. 請至科技教育網登入「臺北市校園單一身分驗證服務」(下稱 ldap)進行報名，報名教學文件如附件，參賽師生須有本市 ldap 帳密。

2. 競賽當日現場檢錄時，須由指導教師及領隊教師完成現場報到程序，其中領隊教師須為報名學校正式、代理或代課教師，又指導教師、領隊教師可同時兼任同校複數隊伍指導教師及領隊教師。
3. 領隊教師於所屬隊伍學生參賽期間，應保持手機開機，並全程在會場協助，負責學生安全、督導及照護事宜。

(二) 社會人士、外縣市師生：本競賽「格鬥機器人」開放社會人士及外縣市師生報名，請於科技教育網申請帳號報名。

四、報名費：本競賽免收報名費。

五、隊伍名稱：

- (一) 參賽隊伍名稱限定 20 個字元內，得含中文、英文、空格及標點符號，若參賽隊伍名稱與其他隊伍重複，請尊重優先完成報名手續之隊伍，並由各競賽類別承辦學校在公布參賽名單前通知重名隊伍更名。
- (二) 參賽隊伍名稱不得含無法辨認之文字、符號及不當名稱（如：不雅、影射情色或政治、人身攻擊等違反社會道德觀之字詞），請參賽學校教師協助先行審核，又各競賽類別承辦學校有公布參賽名單前，得通知隊伍名稱違反規定之隊伍更名，經通知仍不更名者，視情節嚴重性可予以退賽處分。

六、聯絡窗口：

- (一) 「智組型機器人—創意賽」：臺北市立仁愛國民中學鄭孫寧組長，02-23255823 轉 2526。
- (二) 「格鬥機器人」：臺北市立明湖國民中學江孟純教務主任、康禹亘資訊組長，02-26320616 轉 200、255。
- (三) 「無人機—遙控障礙賽」：臺北市立西松高級中學蕭鎬澤設備組長，02-25286618 轉 205。

伍、獎勵機制

- 一、參賽隊伍：依參賽學生、領隊及指導教師表現，頒發獎狀、獎品及敘獎等獎勵（詳如各競賽類別說明，附件 2），指導教師指導超過一隊獲獎，以最高名次給獎，不重複敘獎。
- 二、獎勵額度：

名次	學生隊伍獎勵（獎金或同值獎品及獎狀 1 紙） 單位：新臺幣元		指導教師建議敘獎額 度及獎狀 1 紙（格鬥 型機器人無獎狀）
	智組型、格鬥型機器人	無人機	
第一名	8,000 元	5,000 元	嘉獎 2 支
第二名	5,000 元	3,000 元	嘉獎 1 支
第三名	2,000 元	2,000 元	嘉獎 1 支
智組型機器人學生和老師第 4-6 名僅頒發獎狀			

陸、實施期程

109 年 9 月至 109 年 10 月。

柒、評審方式

由本局聘請外部專家學者及學校代表組成評審團，並依各競賽類別性質，分為書面審查、口試及現場裁判等方式辦理。

捌、經費

由本局及合作贊助廠商相關經費支應。

玖、注意事項

- 一、線上報名時，如姓名中有罕見字，請於姓名欄特別註明，並參賽學校承辦教師協助造字，並以標楷體及微軟正黑體輸出為圖檔(jpg 及 png)後，寄送至教育局資訊教育科郭唯瑩小姐信箱：
edu_ict.18@mail.taipei.gov.tw。
- 二、線上報名時，如參賽隊伍名稱或學生選手姓名輸入錯誤，請於領隊會議前以電子郵件通知各競賽類別聯絡窗口，逾期不受理更正錯別字。
- 三、線上報名後，非有重大、正當理由並經學校函請本局同意，不得變更參賽師生名單，違者經承辦學校查證屬實後，該參賽隊伍視同棄權，如獲獎應一併繳回本局，不得異議。
- 四、競賽、頒獎典禮期間，參賽者作品之影音、影像及肖像權授權予本局製作成果報告或相關出版品使用。
- 五、暖身賽優勝隊伍將獲本局優先推薦，代表本市參與教育部國民及學前教育署「科技教育實作競賽」等全國競賽。

拾、本計畫經本局核定後實施，修訂時亦同

拾壹、附件

附件 1：報名教學文件。

附件 2：臺北市 109 學年度資通訊應用大賽暖身賽—競賽類別說明。

附件 3：臺北市 109 學年度資通訊應用大賽暖身賽—規則。

附件 4：臺北市 109 學年度資通訊應用大賽暖身賽—疑義申訴書。

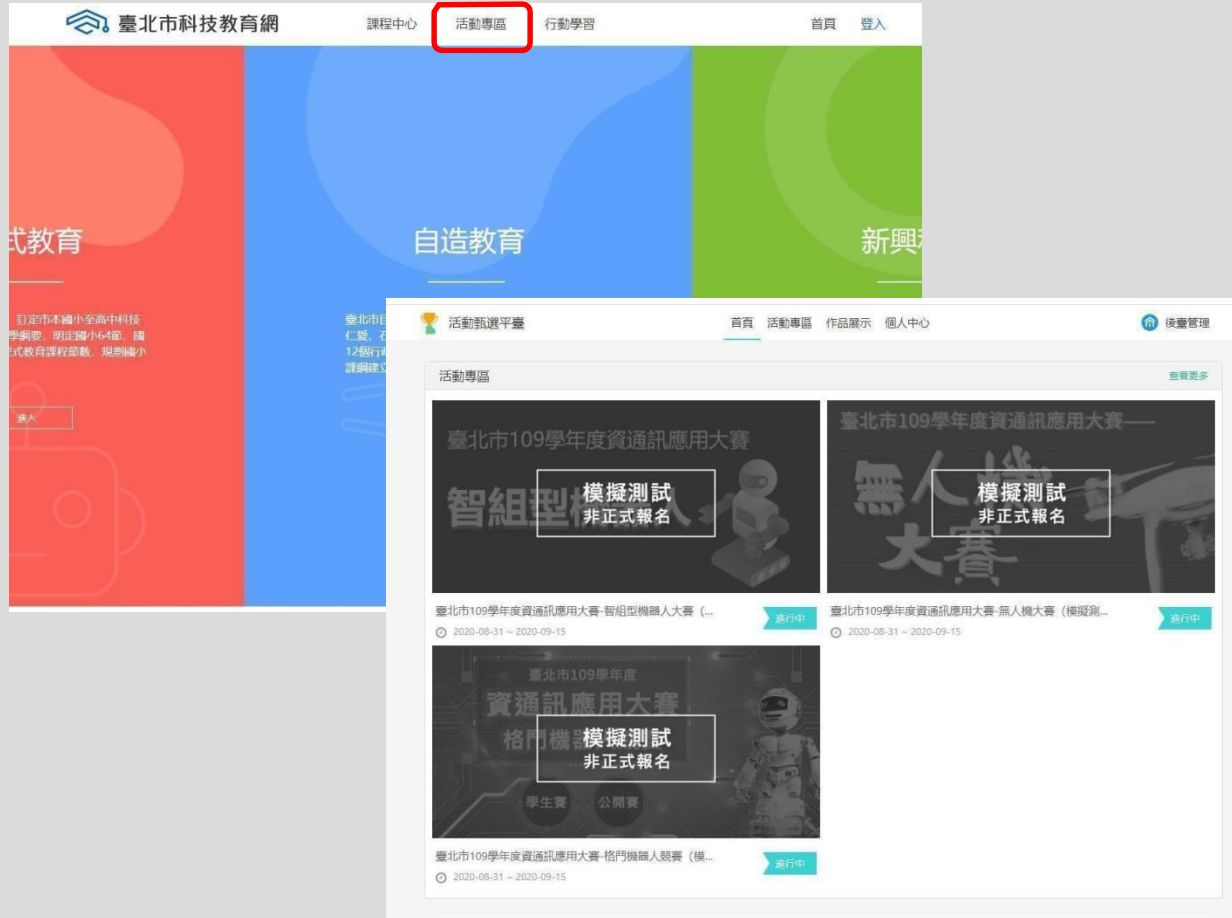
臺北市 109 學年度資通訊應用大賽— 暖身賽報名教學文件

聯絡窗口：

臺北市政府教育局資訊教育科

02-27208889/1999 轉 1238

報名步驟 1：活動報名



1. 進入臺北市科技教育網—活動專區

(網址：

<https://techpro.tp.edu.tw/platform/steam/main>)

2. 選擇競賽類別

3. 進入各競賽類別畫面，點選報名入口

報名步驟 1：活動報名



4. 進入報名入口畫面，點選報名組別 (如黃框)

5. 進入登錄畫面，本市師生請用本市「校園單一身分驗證帳號」(下稱 LDAP) 報名，其餘參賽者請註冊臺北市科技教育網帳密報名

※若本市學生不記得單一身分驗證帳號，請洽所屬學校資訊組長

報名步驟 2：填寫報名資料

組隊訊息

* 組隊人數 組隊人數最多為3人

* 隊伍名稱

* 選手1 姓名

* 證件號碼 本國國籍者，請填身分證字號；非本國國籍者，請填護照號碼

* 聯絡電話 ex:02-25714201#200、0912345678

* 電子信箱

* 就讀學校 ex:XX國中、XX國小等

* 選手照片

* 隊伍屬性 臺北市

選報項目

* 比賽項目 機器人格鬥

機器人足球

機器人體操

1 填寫並上傳相關隊伍訊息

- 依照各競賽規定(組隊人數、跨校組隊規定等)報名，填寫並上傳相關資料。
- 隊伍名稱請勿填寫不雅文字、諧音或特殊符號，否則無法通過審核。
- 請確實填寫選手姓名、身分證字號(護照)、連絡電話、電子信箱、就讀學校等資訊，避免無法查核或接收通知。
- 選手照片請上傳近三個月 2 吋大頭照、學生證正反面清晰照，若無法辨識則無法通過審核。(若無學生證者，請以 JPG 檔上傳核章在學證明書)
- 領隊、指導教師如為學校教師，請上傳清晰教師識別證照，以便查證。
- 跨校組隊隊伍，須上傳核章跨校組隊同意書圖檔 (jpg 或 jpeg)。

報名步驟 2：填寫報名資料

領隊

* 領隊教師姓名

* 聯絡電話 ex:02-25714201#200、0912345678

* 電子信箱

* 教師識別證 

指導老師

* 老師1 姓名

* 聯絡電話 ex:02-25714201#200、0912345678

* 電子信箱

同意並授權賽事單位使用、公開展示本人之肖像，由賽事單位適用於作品展示上。

若同時報名學生賽/公開賽兩個組別，惟比賽現場賽程衝突時，僅能擇一參加，不得異議。

【注意事項】

- 個人訊息包含姓名、身分證字號、所屬學校等請確實填寫，避免檢錄時無法核對，即喪失比賽資格。
- 大頭照請上傳近三個月2吋照片，若現場無法辨識為本人，概不負責。
- 聯絡方式包含手機、電子信箱請確實填寫。相關通知皆以郵件通知，避免影響您的權益。
- 學生無法重複組隊，報名學生賽隊伍中全數成員皆就讀臺北市學校時，才屬於臺北市隊伍。
- 領隊需上傳工作證照，並於現場檢錄時出示證明。領隊與指導老師可為同一人。
- 當日請學生攜帶學生證、非學生身分攜帶身分證(如身分證、有照片的健保卡)、領隊攜帶教師識別證以便檢錄時查證。若未攜帶則無法完成檢錄，不得出賽。

2.完成後提交

- 臺北市學校隊伍先由報名學校校內做資格審核、報名訊息查證，審核通過才由校方送出報名。
- 外縣市學校、格鬥機器人公開賽隊伍，逕送主辦方審核。
- 請詳細閱讀注意事項並同意，避免影響您的權益。

智組型機器人延長報名到 9/29 下午 4 時止,上傳報名表核章到 9/30 上午 11 時止, 9/30 下午 5 時後公告進入初賽名單,作品說明書上傳截止時間延至 10/7 下午 4 時。

報名步驟 3：臺北市學校—校內資格審核

1.國高中：格鬥機器人與無人機競賽請於 109 年 9 月 23 日(星期三)前、智組機器人請於 109 年 9 月 29 日(星期二)下午 4 時前，指定校內報名資格審核教師(須有 LDAP 帳號)，將學校名稱、欲報名競賽類別、資格審核教師姓名，寄至本局承辦人信箱：

edu_ict.18@mail.taipei.gov.tw。

2.國小：請各校 LDAP 管理者，參考以下步驟，為資格審核教師，加註 LDAP 特殊身分註記(格鬥機器人：109bot,無人機：109drone,智組機器人：109ibot)。



A.開啟下拉選單，點選「學校管理」。

報名步驟 3：臺北市學校一校內資格審核



B.點選「瀏覽及搜尋」。



C.進入教師管理頁面，「編輯」資格審核教師身分。

報名步驟 3：臺北市學校一校內資格審核

編輯教師資訊

編輯教師資訊

身分證字號

姓名

名字

身份別

教師

單位職稱

教務處資訊組長

科任室科任教師

圖書館管理人員

配課資訊

+

特殊身份註記

+

特殊身份註記

108bot

編輯教師資訊

編輯教師資訊

身分證字號

個人首頁

處理

D加註特殊身分註記，格鬥機器人：109bot,無人機：109drone,智組機器人：109ibot，最後點選底部「變更」

報名步驟 4：審核結果

The screenshot shows a user interface for a competition registration system. At the top, there are navigation links for '首頁', '我報名的賽事', and '我參與的賽事', along with a user profile 'ets-student01' and a '登出' button. The main section is titled '我報名的賽事' and lists three teams with their registration status:

- 我的隊伍(A-0031)**: 林曉萱、張小花、張小霞 (3人組). Status: 待審核 (Pending Review).
- 我要報名(A-0021)**: 王大陸、林小美 (2人組). Status: 報名成功 (Registration Successful).
- 三三對(B-0022)**: 張小同 (1人組). Status: 資格審核中 (Qualification Review in Progress).

Each team entry includes details about the competition (e.g., '臺北市109年度格鬥機器人競賽') and buttons for '查看作品', '編輯', and '刪除'.

提交後待 代表學校 / 主辦學校
審核，審核結果會透過郵件發送並同時顯示於平台上

※審核狀態：

【待審核】可再次進行編輯。

【資格審核中】表示審核進行中，結果會再另行通知。

【報名成功】表示已成功報名參賽。

【報名失敗】報名不成功，格鬥機器人及無人機競賽請於 109 年 9 月 23 日前、智組型機器人請於 109 年 9 月 29 日下午 4 時前填寫資料再次報名。



格鬥機器人、無人機競賽 109 年 9 月 26 日統一公告通過參賽隊伍名單
智組型機器人於 109 年 9 月 30 日公告通過參賽隊伍名單

附件2-1

臺北市 109 學年度資通訊應用大賽暖身賽各競賽類別說明

類別一：智組型機器人

本類別主題創意賽「樂齡城市」，參賽者需設計有助建立長青樂齡環境的機器人，並向評審展示機器人作品。

壹、參賽對象及人數

- 一、本市所屬公私立高級中等以下各級學校學生(含國立學校及非學校型態實驗教育學生)，同校 2-3 名學生組成一隊，指導教師 1 人須為同校現職正式、代理或代課教師。
- 二、創意賽每校報名隊伍數以 6 隊為限。

貳、辦理時間地點

流程	日期	備註(地點)
線上報名	109 年 9 月 11 日(星期五) 上午 9 時至 109 年 9 月 29 日(星期二)下午 4 時止， 另請於 109 年 9 月 30 日(星期三)上午 11 時前，將報名表列印核對無誤 (表件上若有修改資料無效)並經所屬學校核章後，上傳報名網站 (報名表正本務必妥善保存，初賽報到時為必備文件)	-
公布參賽名單	109 年 9 月 30 日(星期三) 下午 5 時	
創意賽作品說明書上傳期限	109 年 10 月 7 日(星期三) 下午 4 時	仁愛國中
公告創意賽進入決賽名單	109 年 10 月 15 日(星期四)	仁愛國中

流程	日期	備註(地點)
創意賽決賽	109年10月24日(星期六)	仁愛國中
頒獎典禮	109年10月24日(星期六)	仁愛國中

參、競賽規則

詳如附件 3-1「智組型機器人競賽規則」，如賽前規則有變動，將公布於競賽網站。

肆、獎勵機制

一、比賽名次

依國小、國中及高中職三學層評定成績，各學層分兩階段實施，各組原則錄取前 3 名（若報名隊伍超過 30 隊，則增額錄取 4-6 名）。

二、獎勵方式

- (一) 學生：前 3 名隊伍頒發每位學生獎狀 1 紙，並分別獲頒獎品，並分別頒發獎金或等值禮券或獎品(單位：新臺幣元，以下同)，前 4-6 名隊伍頒發每位學生獎狀 1 紙。

名次	每隊獎金或等值禮券或獎品 (單位：新臺幣)	備註
第 1 名	8,000	創意賽得獎名次，經評審團審議，名次得以不足額從缺
第 2 名	5,000	
第 3 名	2,000	

- (二) 指導教師：

名次	指導老師獎勵	備註
第 1 名	嘉獎 2 次，獎狀 1	創意賽得獎名次，經評審團審議，名次得以不足額從缺
第 2 名	嘉獎 1 次，獎狀 1	
第 3 名	嘉獎 1 次，獎狀 1	
第 4 名	獎狀 1 紙	
第 5 名	獎狀 1 紙	
第 6 名	獎狀 1 紙	

臺北市 109 學年度資通訊應用大賽暖身賽各競賽類別說明

類別二：格鬥機器人

由參賽者編程並操縱機器人，在固定擂臺範圍內進行各項比賽，分為學生賽及公開賽，各項賽事說明如下：

1. 機器人格鬥：由參賽者操控二足步行機器人，在固定擂臺範圍內進行競賽，並由裁判、評審判決雙方勝負，成績將依學生賽、公開賽分別計算。
2. 機器人足球：仿照正規足球射球門活動，每隊有五顆置於固定位置的球，成功將球踢进球門即得分。報名機器人格鬥者，始可報名該項比賽，成績將依學生賽、公開賽分別計算；得獎名次經裁判團審議，成績未達標準時名次得以不足額從缺。
3. 機器人體操：報名機器人格鬥學生賽者始可報名本項比賽。由參賽者編程操控機器人完成單足站立、雙手倒立、原地跳轉及前後滾翻等動作。
4. 機器人大亂鬥：報名機器人格鬥公開賽者始可報名該項比賽。所有機器人同時入場格鬥，由大會裁判判定後，最後留在擂臺上之隊伍為最後獲勝者。

壹、參賽對象及人數

一、學生賽：本市所屬公私立學校及外縣市、國立學校及非學校型態實驗教育學生，分為中學組(高中職、國中在籍學生)和小學組(國小在籍學生)；每隊至多 3 名學生，指導老師 1 人、領隊教師 1 人(指導老師可擔任領隊教師)，領隊教師應為報名學校所屬教師。教師可擔任複數隊伍指導教師，但學生不可重複組隊，比賽當天同一隊所有參賽者皆須於檢錄時段完成報到手續，未全員到齊者，該隊喪失比賽資格。

(一) 隊數上限為臺北市所屬學校 18 隊及外縣市、國立學校合計 6 隊，說明如下：

1. 臺北市所屬學校隊伍超過 18 隊或外縣市隊伍超過 6 隊報名，將進行直線競走初賽(450cm x 90cm)，超過 60 秒即計算距離。

2.初賽取臺北市隊伍名次最優前 18 強、外縣市前 6 強隊伍進入格鬥賽，臺北市併列第 18 名、外縣市併列第 6 名者增額錄取。

3.學生賽開放跨校組隊，規定如下：

- (1) 同隊參賽者皆就讀臺北市學校，始可認定為臺北市所屬隊伍。
- (2) 報名時應由其中 1 校為報名學校，學生報名時應檢附同意書(格式如後附件)，並由隊伍內多數學生所屬學校為報名學校，並薦派該校教師擔任領隊教師，隊伍內各校學生人數相同時，由同校各隊協調以領隊教師所屬學校為報名學校。
- (3) 本市所屬學校與外縣市及國立學校組隊時，亦由隊伍內多數學生所屬學校為報名學校，並由同隊各校協調其中一校薦派領隊教師。

二、公開賽：以 1-3 人一隊一機報名參賽為限(不可多人操作 1 機，或 1 人操作多機)，其他年齡、性別、單位不拘，不限身分、不限國籍，指導老師最多 2 名，選手不可重複組隊。

三、選手可同時報名以上兩個項目，惟比賽現場賽程衝突時，僅能擇一參加，不得異議。

貳、辦理時間地點

流程	日期	地點
線上報名	109 年 9 月 11 日(星期五)上午 9 時至 109 年 9 月 23 日(星期三)下午 4 時止	
公布參賽名單	109 年 9 月 26 日(星期六)中午 12 時後	
領隊會議	109 年 10 月 5 日(星期一)下午 2 時至 4 時	明湖國中
初賽及決賽	109 年 10 月 17 日(星期六)	明湖國中
公布優勝名單	109 年 10 月 17 日(星期六)	明湖國中
頒獎典禮	109 年 10 至 17 日(星期六)	明湖國中

參、競賽規則

詳如附件 3-2「格鬥機器人競賽規則」，若賽前規則有所變動，將統一公告於競賽網站。

肆、獎勵機制

- 一、比賽名次：依學生賽、公開賽評定成績，各組錄取名額如下表所示。
- 二、獎勵方式：

(一)完成參賽隊伍頒發參賽證明，前 3 名隊伍指導教師予以行政敘獎，指導教師-指導超過一隊獲獎，不重覆敘獎。

(二)得名隊伍頒發每位學生獎狀 1 紙，每隊獎金或等值禮券或獎品。

1.學生賽：

競賽項目	競賽組別	名次	每隊獎金或等值禮券 或等值獎品	指導教師敘獎
機器人格鬥	中學組	第 1 名	二足人形機器人套件	嘉獎 2 次
		第 2 名	5,000	嘉獎 1 次
		第 3 名	2,000	嘉獎 1 次
	小學組	第 1 名	二足人形機器人套件	嘉獎 2 次
		第 2 名	5,000	嘉獎 1 次
		第 3 名	2,000	嘉獎 1 次
機器人足球	中小學 不分組	第 1 名	8,000	嘉獎 2 次
		第 2 名	5,000	嘉獎 1 次
		第 3 名	2,000	嘉獎 1 次
機器人體操	中小學 不分組	第 1 名	8,000	嘉獎 2 次
		第 2 名	5,000	嘉獎 1 次
		第 3 名	2,000	嘉獎 1 次

2.公開賽：

競賽項目	名次	每隊獎金或等值禮券 或等值獎品	指導教師敘 獎
機器人格鬥	第 1 名	8,000	嘉獎 2 次
	第 2 名	5,000	嘉獎 1 次
	第 3 名	2,000	嘉獎 1 次
機器人足球	第 1 名	8,000	嘉獎 2 次
	第 2 名	5,000	嘉獎 1 次
	第 3 名	2,000	嘉獎 1 次
機器人大亂鬥	取 2 名	1,000	嘉獎 1 次

臺北市 109 學年度資通訊應用大賽暖身賽格鬥機器人競賽 跨校組隊同意書

本人_____ (親簽)為_____ (學校全銜，例：臺北市立 OO 國民中學)在籍學生，欲報名參加臺北市 109 學年度資通訊應用大賽暖身賽，加入領隊學_____ (學校全銜)隊伍。活動期間將依該隊伍領隊教師 (親簽)指示，參與競賽相關活動及培訓課程，並通知所屬學校協助依規定完成請假。

家長簽名：_____

所屬 學校 核章	承辦人	單位主管	機關首長

領隊 (報名) 學校 核章	承辦人	單位主管	機關首長

(1 式 3 份，分別供參賽學生、所屬學校及報名學校留存) 跨校組隊規定：

1. 跨校組隊隊伍，領隊(報名)學校於線上報名時，應同時上傳核章同意書掃描檔(pdf)，未上傳者視同未完成報名程序。各組報名應於於 109 年 9 月 23 日(星期三)下午 4 時止完成報名程序，逾期概不受理。
2. 跨校組隊應由其中 1 校以校名報名，以隊伍內學生佔多數者為報名學校，本市學校跨校組隊由報名學校薦派所屬教師擔任領隊教師，隊伍內各校學生人數相同時，由同隊各校協調以領隊校師所屬學校報名參賽，本市所屬學校與外縣市及國立學校組隊時，亦由隊伍內多數學生所屬學校為報名學校，並由同隊各校協調其中一校薦派領隊教師(外縣市及國立學校聘請本市所屬學校教師為指導教師，則不在此限)。

臺北市 109 學年度資通訊應用大賽暖身賽—各競賽類別說明

類別三：無人機—遙控障礙賽

壹、參賽對象及人數

- 一、本競賽開放本市所屬公私立高級中學以下學校學生(含國立學校及非學校型態實驗教育學生)報名，每校報名隊數(含跨校組隊)以 3 隊為限；跨校組隊以「教師所屬學校」為報名學校，其隊伍數併入報名學校隊伍數計算，每校跨校組隊隊伍數以 1 隊為限。
- 二、每支隊伍學生 1 至 2 名，教師(含指導教師、領隊教師)1 至 2 名，教師可擔任複數隊伍指導教師、領隊教師，但學生不可重複報名同一場競賽項目 2 支(含)以上隊伍。
- 三、每隊應由參賽學校薦派 1 至 2 位指導教師，其中至少 1 位應由報名學校所屬教師(現職正式教師、代理或代課教師)擔任，另 1 位開放學校社團教師或聘請業師擔任指導教師。
- 四、跨校組隊規定
 - (一) 跨校組隊隊伍，報名時應檢附同意書(格式如後附)。
 - (二) 跨校組隊以「教師所屬學校」為報名學校，當指導教師與領隊教師分屬不同學校時，由跨校組隊學校自行協調其中一校為報名學校。

貳、辦理時間地點

流程	日期	地點
線上報名	自 109 年 9 月 11 日(星期五)上午 9 時至 109 年 9 月 23 日(星期三)下午 4 時止。	臺北市科技教育網
公布參賽名單	109 年 9 月 26 日(星期六)	臺北市科技教育網線上公告
領隊會議	109 年 9 月 28 日(星期一)下午 2 時	西松高中
暖身賽及頒獎典禮	109 年 10 月 18 日(星期日)，同日 辦理頒獎典禮，並公告得	西松高中

流程	日期	地點
	於臺北市科技教育網。	

參、競賽規則

詳如附件 3-3「無人機競賽規則」，如賽前規則有變動，將公布於競賽網站。

肆、獎勵機制

一、 參賽隊伍：依參賽學生、領隊及指導教師表現，頒發獎狀、獎品及敘獎等獎勵，指導教師指導超過一隊獲獎，以最高名次給獎，不重複敘獎。

二、 獎勵額度

名次	學生獎勵（獎金或同值獎品）	指導教師獎勵
第一名	每隊頒發新臺幣 5,000 元， 每名學生頒發獎狀 1 紙	嘉獎 2 次，獎狀 1 紙
第二名	每隊頒發新臺幣 3,000 元， 每名學生頒發獎狀 1 紙	嘉獎 1 次，獎狀 1 紙
第三名	每隊頒發新臺幣 2,000 元， 每名學生頒發獎狀 1 紙	嘉獎 1 次，獎狀 1 紙

伍、注意事項

- 一、 經裁判團審議，競賽成績未達標準時，名次得以不足額從缺。
- 二、 除競賽承辦學校西松高中指定場域外，參賽學校不得於校內其他市內外場域進行無人機試飛練習，並請遵守西松高中各項場地使用及維護規範。

臺北市 109 學年度資通訊應用大賽—暖身賽
各競賽類別說明
跨校組隊同意書

本人_____ (親簽) 為_____ (學校全銜，例：臺北市立 00 高級中學) 在籍學生，欲報名參加臺北市 109 學年度資通訊應用大賽，加入領隊學校_____ (學校全銜) 隊伍。

活動期間將依該隊伍領隊教師_____

(親簽) 指示，參與競賽相關活動及培訓課程，並通知所屬學校協助依規定完成請假。

(1 式 3 份，分別供參賽學生、所屬學校及報名學校留存)

家長簽名所屬學校核章(班導師/承辦人/單位主管/機關首長)

班導師	承辦人	單位主管	校長

領隊(報名)學校核章(承辦人/單位主管/機關首長)

承辦人	單位主管	校長

跨校組隊規定：

1. 跨校組隊隊伍，報名學校線上報名時，應檢附核章同意書圖檔(jpg 或 jpeg)。
2. 跨校組隊以「教師所屬學校」為報名學校，當指導教師與領隊教師分屬不同學校時，由跨校組隊學校自行協調其中一校為報名學校。

臺北市 109 學年度資通訊應用大賽暖身賽規則

類別一：智組型機器人-創意賽

主題：樂齡城市 Age-friendly City

本比賽以「Age-friendly City 樂齡城市」為主題，配合臺北市政府智慧生態城之發展目標，持續推動長青樂齡環境、促進市民健康、完善長照安寧等策略目標，將智慧科技導入城市發展實踐於生活。參考並結合 WHO 高齡友善城市指南提出之指標為障礙與安全的公共空間（道路、綠地及人行道）大眾運輸（可及、安全與舒適）、住宅設計（社區整合、居家改造及生活環境）、通訊與資訊（資訊提供、自動化通訊與設備等）、社區及健康服務（可及性、服務提供、緊急事件通報與照護等）等。臺灣 65 歲以上人口於 2018 年已超過 14% 成為高齡社會，鼓勵科技創新並藉由科技與通訊技術達到高齡友善城市之發展目的，設計有關樂齡城市項目的資通訊應用作品。

一、比賽規則

- (一) 創意賽共分為資通訊組與設計應用組，參賽者需要以書面、實體成品及海報展示與主題相關之作品。
- (二) 比賽依據選手目前就讀的學校年級分為三組：國小組、國中組與高中職組。
- (三) 不限制所使用的控制器和程式語言。
- (四) 創意賽分為兩個階段評審，包括初審及創意賽晉級複審。初審以書面審查為準，包括將依下列流程完成參賽：
 1. 參賽隊伍需於 109 年 10 月 7 日（三）下午 4 時前，將完整作品書 pdf 電子檔(每個檔案大小限 20MB)上傳至報名網，以利審查。
 2. 初審評分項目包含：主題相關性 30%、創新性 30%、可行性 30%及報告完整性 10%。
 3. 承辦單位於 109 年 10 月 15 日(四)下午 4 時前公告晉級複審名單。
- (五) 創意賽晉級複審的隊伍將依下列流程進行比賽
 1. 資通訊作品最終組裝與測試。
 2. 以海報裝飾攤位。
 3. 向裁判展示並與裁判進行詢答。
- (六) 晉級複審隊伍展示攤位注意項：
 1. 攤位由承辦單位提供 2 張桌子（桌子長約 125 公分、寬約 70 公分）及 3 張椅子。
 2. 必須自備 PP 塑膠瓦楞板（寬 60 公分及高 100 公分），建議使用 3 塊黏貼成冂字型或一字型海報板，並放置於桌面上，以利布置海報，海報內容需介紹參賽作品。
 3. 作品可以預先組裝，且軟體也可以預先撰寫。作品需放置於桌面上並且

不得超過 2 張桌子之寬度及長度。

4. 參賽隊伍必須提交給裁判介紹參賽作品功能與其特色的書面報告，其敘述內容需透過不同角度的圖片或照片表達參賽作品，並說明其程式碼。
 5. 比賽期間內隊伍必須可以隨時在攤位準備好展示，承辦單位工作人員僅會在裁判到達攤位前 10 分鐘通知比賽隊伍。
- (七) 晉級複審隊伍需於創意賽比賽當天上午 10 時至 10 時 20 分攜帶下列物品辦理報到
1. 核章報名表正本、身分證明文件（包括教練及全隊選手），缺一不可。
 2. 創意賽完整作品說明書（1 式 4 份）及作品說明書電子檔光碟片（包含 .doc 或 .docx 和 .pdf，每個檔案大小限 20 Mbytes 以內的檔案）。
 3. 原始紀錄資料（研究日誌或實驗觀察原始紀錄）需依規定格式製作裝訂成冊，並於比賽當天放置於各隊比賽攤位桌面以供裁判審閱。
 4. 創意賽作品說明書及海報板需依規定製作（海報內容請勿出現校名、校長、指導教師及選手姓名等，並且照片中不得出現校長或指導教師之臉部）。每個攤位提供 2 張桌子（桌子長約 125 公分、寬約 70 公分），實際擺放位置依現場為準，作品不得超過桌面範圍並需放置於桌上。未攜帶上列文件者，且於當天中午 12 時前未補齊者，取消參賽資格，不得異議。
- (八) 比賽當天不得以任何方式呈現選手之學校或與本競賽相關團體（不得著校服、相關團體服裝及攜帶印有校名、相關團體名稱之物品）。
- (九) 晉級複審隊伍需於中午 12 時前完成攤位布置。預定下午 1 時進行評審。
- (十) 得獎作品經檢舉抄襲，且查證屬實者，取消得獎資格。如參賽作品曾經參加其他競賽且得獎，需說明調整或增加的部分才能參加比賽。

二、複審報告時程(合計有 10 分鐘)

國小組、國中組與高中職組評選流程將同時開始。每隊參賽隊伍將有 10 分鐘報告時間，分別為 5 分鐘的口頭報告與展示機器人，並預留 2 至 5 分鐘的時間回答評審的問題。

三、評分標準（總分 200 分）

(一) 主題的創意與價值（30 分）

- 必須以書面報告的形式來舉證主題符合題意，同時在口頭報告時說明。

(二) 現場簡報（30 分）（檔案格式如附件封面、說明書內容、參賽作品電腦檔案製作規範）

- 比賽前必須先寄送完整作品說明書電子檔至承辦單位。
- 評審時須提供完整作品說明書和原始紀錄（研究日誌或觀察原始紀錄）等紙本資料給裁判（最高給予 5 分）

- 簡報的切題性、品質和表現方式（最高給予 10 分）
 - 簡報內容應該包括作品視覺上的描述，以照片、插圖或圖表的形式清楚的傳達概念和架構，並且總結作品的功能和特殊性。（最高給予 15 分）
- (三) 展示 (30 分)
- 口頭報告和機器人展示 (15 分)
 - 攤位的整體外觀 (10 分)
 - 海報的品質和使用 (5 分)
- (四) 設計 (40 分)
- 符合工程設計
 - 穩定的結構
 - 機構設計(設計應用組)
 - 運用資通訊技術與機器人連結之應用設計與創意(資通訊組)
- (五) 創意 (40 分)
- 外觀創意和獨特性
 - 可行性、操控性、複雜度和互動能力。
- (六) 團隊精神 (30 分)
- 團隊精神和活力 (10 分)
 - 分工與默契 (10 分)
 - 團隊整體表現 (10 分)
- (七) 不符合規定事項
- 沒有海報 (最多扣 30 分)
 - 沒有現場簡報 (最多扣 40 分)
 - 無法在評審時準備好 (最多扣 50 分)
 - 展示攤位缺乏主題或關聯性 (最多扣 100 分或取消資格)
 - 作品抄襲或引用資料未註明出處 (最多扣 100 分或取消資格)
 - 展版超過尺寸(扣 10 分)
 - 出現校名(扣 10 分)
 - 特定團體服飾(扣 10 分)
 - 其他(最多扣 30 分)

封面

臺北市 109 學年度資通訊應用大賽暖身賽-智組型機器人 創意賽

作品說明書

組 別：資通訊組 設計應用組

年 級 別：國小 國中 高中職

作品名稱：

關 鍵 詞： 、 、 （最多 3 個）

編 號：

製作說明：

1. 說明書封面僅寫組別、年級別、作品名稱及關鍵詞。
2. 編號由承辦單位統一編列。
3. 封面編排由選手自行設計。

說明書內容

作品名稱

摘要（300 字以內）

壹、創作動機

貳、創作目的

參、設備及器材

肆、創作的過程

伍、創作結果

陸、討論

柒、參考資料及其他

附件、

※書寫說明：

1. 作品說明書一律以 A4 大小紙張由左至右打字印刷（或正楷書寫影印）並裝訂成冊。
2. 作品說明書內容文字以 3,000 字為限（包含標點符號，但不包含圖表之內容及其說明文字），總頁數最少 6 頁，最多 10 頁為限（不含封面、封底及目錄）。
3. 內容使用標題次序為壹、一、（一）、1、（1）。
4. 創作動機內容應包括作品與教材相關性（教學單元）之說明。
5. 原始紀錄資料（含研究日誌或實驗觀察原始紀錄，一律以 A4 大小紙張裝訂成冊）必須於 109 年 10 月 24 日（六）比賽當天親自帶往評審會場供裁判團查閱，請勿將研究日誌或實驗觀察原始紀錄正本或影本寄交仁愛國中，承辦單位將予以退回，不代為轉交裁判團。
6. 作品說明書自本頁起請勿出現校名、作者、校長及指導教師姓名等，並且照片中不得出現選手或指導教師之臉部。
7. 本完整作品說明書包含紙本檔案 1 式 4 份和作品電腦檔案光碟 1 片（包含.doc 或.docx 和.pdf，每個檔案大小限 20 Mbytes 以內的檔案），完整作品書 pdf 電子檔（每個檔案大小限 20MB）應於 109 年 10 月 7 日（三）下午 4 點前，上傳報名網站，以利審查。如逾期，本校將無法事先送交裁判團做書面審查，以致影響成績者，概由參賽學校負責。
8. 參考資料書寫方式請參考 APA 格式。
9. 附件之原始紀錄（研究日誌或實驗觀察原始紀錄）：請以 A4 紙張由左至右打字印刷另外裝訂成冊，並於 109 年 10 月 24 日（六）當天親自帶至評審會場供裁判團查閱。

參賽作品電腦檔案製作規範

壹、封面格式

一、版面設定：上、下、左、右各 2cm

二、封面字型：16 級

貳、內頁格式

一、版面設定：上、下、左、右各 2cm

二、字型：新細明體

三、標題字級：16 級粗體、靠左對齊

四、內文字級：12 級

五、項目符號順序

例：

壹、XXXXXXXX 一、XXXXXXXX
 (一) XXXXXXXX 1. XXXXXXX
 (1) XXXXXXX 貳、
00000000
 一、0000000
 (一) 0000000 1.000000
 (1) 0000000

六、對齊點：使用定位點對齊或表格對齊

一、定位點

AAAAAAA BBBBBBBB
CCCCCCC DDDDDDDD

二、表格

AAAAAAA	BBBBBBB
CCCCCCC	DDDDDDD

參、電子檔

一、文字與圖表及封面須排版完成於 1 個檔案中。

二、以 WORD 文件檔 (*.doc 或 *.docx) 及 PDF 檔為限。

三、檔案名稱為作品名稱。

四、一律以內文第 1 頁起始插入頁碼。

臺北市 109 學年度資通訊應用大賽暖身賽規則

類別二：格鬥機器人-學生賽

壹、賽事規則：參考日本 ROBO-ONE 公告之最新規章制定。

貳、機器人規格：

- 一、移動方式：係指以二足步行的機器人。
- 二、機器人重量規格：3kg以下
- 三、機器人形狀只要不抵觸以下規定，可自由設計，但須可識別頭部、身體、雙手、雙腿、腳等部位。

1. 腿部及腳部規定

*腳底板前後長度不可超過 125mm x 80mm

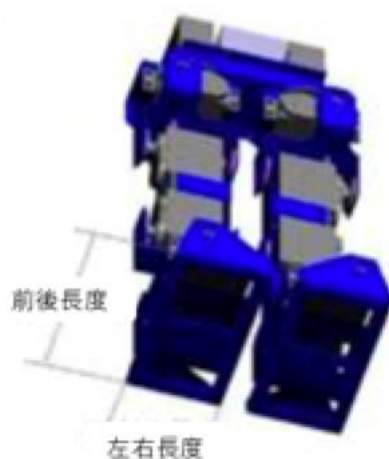


圖 1

*如腳底為木屐形狀時，腳底大小測量方式如圖 2 紅線部分所示。

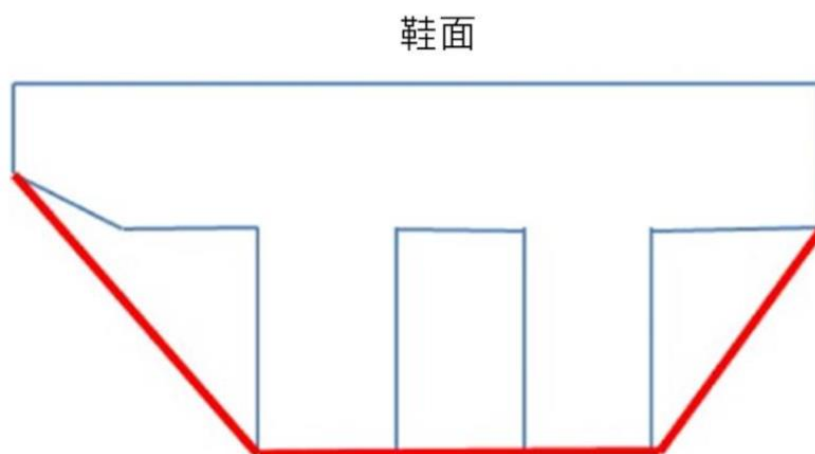


圖 2

*腳底不可設置吸力或黏著物。以不能黏住A4 紙為基準

2. 手、尾巴等

依照機器人重量，可伸出身體外攻擊的部份(如手臂、尾巴及頸部等)限30cm以下。長度測量時，以攻擊動作可前後伸長的長度為準。(參考圖3-1、圖3-2)

《補充說明 1》

使用制式機器人時，應符合制式機器人標準。

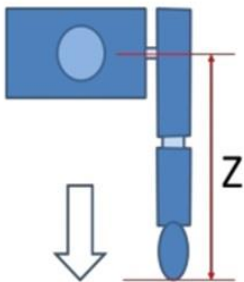


圖3-1 長度測量（俯視圖）

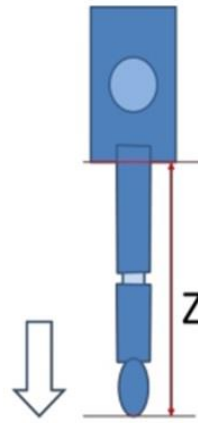


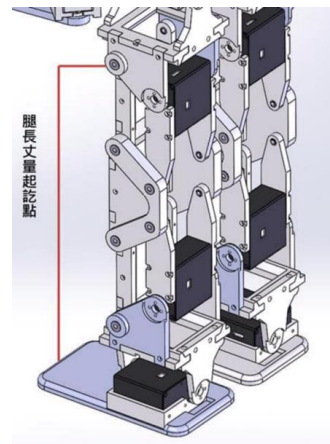
圖3-2 旋轉攻擊時，測量手部在身體前後的最大長度。

3. 電池安全管理

為進行電池安全管理，會場內使用的電池請在競賽開始前全部提供主辦單位審查。若電池膨脹、或者電池本體、電線、連接器的外觀看似具引發重大事故的危險性時，將於現場回收集中於主辦單位管理，於大賽結束後歸還。

4. 重心規定

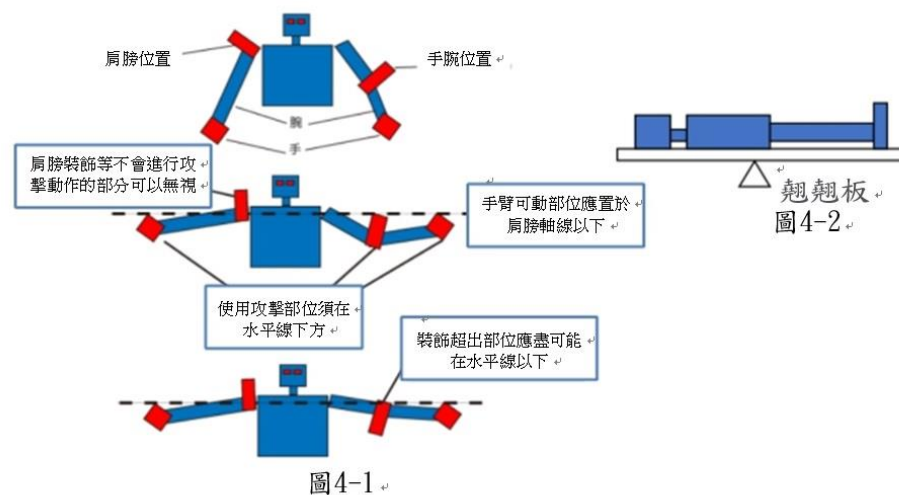
*以蹺蹺板方式測量，將機器人含電池保持手部平舉T字型狀態，將腿頂部的前後運動軸中心點放置於蹺蹺板本身的重心處，機器人之腿長最高處前後運動軸中心點以上下沉方算通過(直驅與連桿設計之腿長請見下圖)，若機器人無法呈現T字型則以通電T字手平舉方式測量。



《補充說明 2》

測量重心時，雙腿完全伸展，雙手放置低於水平延伸（參考圖4-1）。

請將機器人準備為可量測重心的體態（參考圖4-2）。



5. 禁止事項

(1) 機器人動力源未搭載於機器人內部

《補充說明3》

如果電池暴露在機器人外部，則存在短路或點火的危險，因此請將電池設置在對戰時不會發生短路或電池損壞的部位。相同的，電路板、電源線亦請充分的進行保護。

現場如被裁判判定為危險情況，將判紅牌（1 DOWN）。如無法在2分鐘內修復，那將被判為技術擊敗（TECHNICAL KNOCKDOWN）。

若機器人起火、冒煙立即判定遭技術擊倒（TECHNICAL KNOCKDOWN），該參賽者判定為落敗。

例如，比賽期間若電池蓋脫落，則裁判可認為存在危險並要求維修，此時將判為1次擊倒（1 DOWN），修復時間上限2分鐘。維修期間不允許變更機器人重量和重心位置，請使用螺絲或防火膠帶進行修理。

另外，請將電源開關安裝在易於操作的位置，並使用蓋子等方式防止誤觸。比賽中若是機器人之間的接觸而導致開關關閉，比賽仍將繼續。

(2) 不允許有可能傷人的部件。

(3) 機器人不得有干擾裝置或故意破壞對手控制之其他裝置，如雷射或閃光燈，但不包括感測器，如雷射測距感測器。

《補充說明4》

評審直接觸摸部件進行規格審查，如果判斷為有危險性時，將要求參賽者進行維修，若參賽者無法維修，則取消資格。

請確保機器人已具適當的處理（如去除毛刺等）。

(4) 機器人不得使用任何可能損壞或弄髒擂臺的部件。

(5) 機器人不得設有內藏物(如物體、粉末或液體)吹向對手。

(6) 機器人不得有可點燃的裝置。

(7) 禁止使用刀具或高速旋轉物體等危險物品。

(8) 禁止機器人使用高速旋轉的風扇或螺旋槳等飛行或移動。

(9) 除上述情況外，如果評審或裁判判斷某些情事違反ROBO-ONE精神，將被裁定為落敗。

(10) 禁止機器人於手、尾巴等部位設有掛鉤或高粘性材料。

(11) 若機器人具外部裝飾品，於直立步行時裝飾品皆不得接觸擂臺。

6. 禁止變更

通過預賽、決賽的機器人不得增修部件、變更形狀。

7. 禁止模仿

未取得同意者，不得模仿既有的ACG角色或人物，亦禁止使用圖畫、照片、音樂及商標登錄的名稱，或者對前述物品進行模仿。若有相關侵權爭議，由參賽者自負責任。若參賽者獲得授權，則請於事前與主辦單位聯絡。

四、機器人操作方法：

1. 機器人由操控者手動控制，並必須站在指定位置。
2. 手動控制時如透過wireless(無線電，紅外線等)方式時，參賽者應自行評估比賽環境條件(如:光線、聲音、耳麥、無線電波等)，並採取措施避免對手採用相同系統時影響操控。
3. 如果使用低功率或弱信號無線電控制時，建議請使用8ch或更高頻率的無線系統。此外，如果使用遙控系統，則請使用8個晶體震盪器以上系統。

《補充說明⁵》

您應該使用允許同時8台機器使用的系統。

建議遙控操縱使用的頻率如下：

1. 27MHz：26.975~27.255MHz (01~12 Band)。
2. 40MHz：40.61~40.75MHz (61、63、65、67、69、71、73、75的8個Band)
3. AD波段 (25MHz微弱20Band)
4. 2.4GHz、5GHz
5. 國內可合法使用的無線區域網路、Bluetooth或ZigBee等。
6. 不得使用國內禁止的無線區段。

『機器人格鬥』競賽規範

一、競賽方式：

由參賽者製作、操縱的二足步行機器人，在固定擂臺範圍內進行競賽，由裁判、評審判決雙方勝負。本項競賽中學組及小學組各組隊數上限為「臺北市隊伍」18隊及「外縣市隊伍」6隊。

(一)參賽資格：

本市所屬學校及外縣市、國立學校、非學校型態實驗教育之學生，分為中學組(高中職、國中在籍學生)和小學組(國小在籍學生)，可跨校組隊，同一隊伍參賽選手皆為臺北市所屬學校始可認定為「臺北市隊伍」，其餘跨校組合皆視為「外縣市隊伍」。中、小組之各組隊數上限「臺北市隊伍」18隊，「外縣市隊伍」6隊；每隊至多3名學生，指導老師1人，學生不可重複組隊，比賽當天同一隊所有參賽者皆須於檢錄時段完成報到手續，未全員到齊者，該隊喪失比賽資格。

(二)初賽方式

1. 「臺北市隊伍」超過18隊或「外縣市隊伍」超過6隊報名，將進行直線競走初賽。初賽中學組、小學組各取「臺北市隊伍」名次最優前18強隊伍、「外縣市隊伍」前6強隊伍進入決賽，「臺北市隊伍」併列第18名、「外縣市隊伍」併列第6名者將增額錄取。
2. 競賽場地:場地尺寸為90cm x 450cm



3. 競賽規則：

- (1)每局比賽1分鐘，超過60秒即計算距離。
- (2)機器人以雙足行走方式進行，從出發點出發至終點區共450cm。
- (3)場地上會有不規則之障礙物，請參賽者視情況通過。
- (4)名次順序為完成時間較快者，次取距離最長者，再次取當天檢錄之機器人重量輕者獲勝。

(三)決賽方式

1. 決賽每位出場者以每一機器人一位操控者為限。
2. 24 強賽、12 強賽及 6 強賽為 3 分鐘 1 回合制單敗淘汰賽，3 強賽將採循環賽方式決定前 3 名對伍，3 強賽如有同分情形，將以其他標準如總得分、擊倒數等評分，詳細標準將於領隊會議統一說明。
3. 若時間到仍無法分出勝負，24 強賽、12 強賽、6 強賽直線競走成績較佳者直接獲勝，3 強賽將於結束立即進行 2 分鐘的延長賽。(請參賽者考量延長賽的可能性，自行預備電池。
4. 注意事項：依照參賽者人數、活動現場狀況等，可調整單一場比賽時間為 2 分鐘。

《補充說明 6》

賽程表登載單敗淘汰賽比賽順序，比賽開始3分鐘前，請參賽者各自進行預備。

登場後依照前述競賽規則進行比賽。

比賽依照實際狀況更新賽程狀況，請參賽者自行確認。

二、擂臺規格及外部環境

(一)擂臺

1. 擂臺尺寸如圖 5 所示。
2. 擂臺表面高低差小於 $\pm 1\text{mm}$ 以下，材質依主辦單位提供為準則。
3. 擂臺周圍 30cm 內，以及擂臺上方 2m 內不得配置物品，但裁判可於此一範圍自由活動。(參照圖 6)

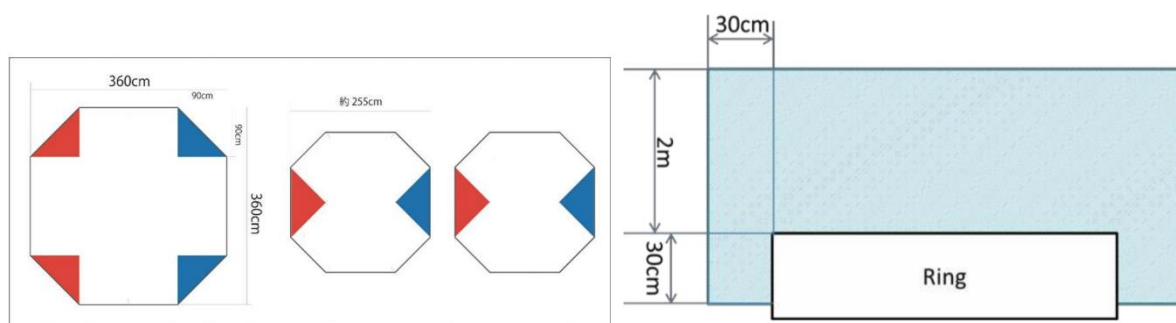


圖 5 擂臺尺寸

圖 6 擂臺橫面圖

(二)外在環境影響

比賽期間將可能出現影響參賽機器人的環境因素，如室內照明、太陽光、攝錄影機的紅外線/閃光燈/攝影用照明、無線通訊器材等，由參賽者自行研究解決對策。

三、競賽回合

- (一)比賽為3分鐘1回合制，視雙方DOWN數決勝。
- (二)裁判依照比賽狀況，宣告黃牌、紅牌。
- (三)黃牌2張視為紅牌1張，而紅牌視為1次「DOWN」。1張黃牌原則上不影響勝負結果，以DOWN數(包含2次黃牌)分出雙方勝負，但延長賽不再此限。
- (四)四強賽1回合無法分出勝負者，進入2分鐘的延長賽，延長賽以先將對方「DOWN」的為勝利者。延長賽亦無法分出勝負者，依照體檢重量輕者獲勝。8強賽以外(包含八強賽)時，不進行延長賽依照體檢重量輕者獲勝。
- (五)若比賽參賽者過多時，亦可依據現場比賽狀況而調整為不進行延長賽(以主辦單位公告為主)，改由現場裁判及評審判定雙方勝負。

《補充說明7》

比賽勝負由以下方式進行。

<一般回合>

以DOWN數(包含紅牌數)決定雙方勝負。

備註：宣告一次黃牌不影響勝負。

<延長賽>

如進到延長賽亦無法分出雙方勝負時，由現場裁判及評審依據雙方黃牌數、延長時間中滑倒(SLIP)、攻擊次數決定勝負。

備註：延長賽時，累計一般回合的黃牌數，但不累計一般回合的SLIP、攻擊次數。

<再延長賽>

如延長賽仍無法判斷雙方勝負時，將由裁判宣判進行2分鐘的再延長賽，再延長賽將不提供雙方參賽者整備時間，亦不得更換電池。

備註：若在延長賽中，裁判也無DOWN之宣判，將依照SLIP數決定雙方勝負，SLIP數也相同時，比較雙方有效攻擊次數決定。

- (六)比賽開始的準備時間為2分鐘，準備時間超過2分鐘視為棄權。但如果2分鐘準備時間內，參賽者或代理人向大會提出延遲比賽申請，可等待參賽者準備完再開賽，但超過原定2分鐘準備時間者計紅牌1張。
- (七)擂臺分為紅、藍角落，賽程表左側為紅色、右側為藍色，如果為直式賽程表時，上方為紅色、下方為藍色。
- (八)為能讓觀眾了解機器人先進的技術與娛樂性，以及發布影像紀錄，比賽中將限制參賽者的站立位置。

四、競賽規則

(一) 競賽進行方式

1. 比賽開始時，裁判喊「比賽開始」，比賽結束時喊「比賽結束」，比賽暫時停止時喊「比賽中斷」。此時，裁判可依據必要性停止計時。比賽重新開始時，以「比賽開始」進行指示。若對手為DOWN的狀態時(SLIP、STANDING亦同)，以「FIGHT」指示雙方進行攻擊。
2. 擊倒對手時，請移動至不會妨礙對手站起來的距離。
3. 宣判擊倒後，在裁判倒數 10 秒的時間內無法重新站立者，視為 3DOWN(K.O.)，計為對手獲勝。裁判倒數時，不受回合時間超時的限制。
4. 如機器人受到攻擊的反作用力而摔倒時，計為滑倒(SLIP)而非擊倒(DOWN)。但若是在裁判倒數 10 秒內無法重新站起來者，視為 3DOWN(K.O.)。
5. 同一比賽內遭 3 次擊倒(DOWN)，則視為(K.O.)，對手獲勝。
6. 攻擊時若雙方機器人一起摔倒，比賽繼續進行。但若是裁判判斷無法進行比賽時，將雙方機器人以跌倒的狀態分開，開始進行 10 秒倒數，若是在裁判倒數 10 秒內無法重新站起來者，視為 3DOWN(K.O.)。

《補充說明 8》

機器人緊纏的狀況時，雙方應依照裁判的指示將機器人停止動力，因此製作機器人時應可快速關閉電源及重新返回賽場。

另外，為確保裁判的安全，請依照裁判的指示操控機器人，不遵守的參賽者將判黃牌1張。

7. 請勿攻擊處於擊倒(DOWN)狀態的機器人，裁判可視情況給予黃牌或紅牌。
8. 比賽中參賽者可向裁判提出「GIVEUP」放棄比賽。
9. 若比賽進行中，裁判判斷有一方參賽者無法繼續進行比賽的情事，裁判可宣告「TECHNICAL KNOCKDOWN」，對手獲勝。

《補充說明 9》

比賽進行中，一方參賽者提出「TIME」申請，將進行比賽中斷，中斷時間為2分鐘，申請方可提前結束，另一方應遵守之。

備註：一般回合雙方參賽者只可各提出「TIME」申請一次，暫停時間2分鐘

10. 裁判判斷違反比賽規則或運動精神時，將處以黃牌甚至紅牌處分，將依裁判現場判定為準則。

11. 零件掉落(不包含缺片)將處以黃牌。若是判斷具危險性時，處以紅牌並命令參賽者進行修復。
12. 裁判未指示時，比賽將不停止計時。

(二)擊倒(DOWN)規定

1. 使出合乎規則的攻擊動作將對手打倒在擂臺時，並且自己沒有跌倒(三點著地也視為跌倒)，認定為將對手擊倒。
2. 掉出場外視為1次被擊倒。
3. 如遭受有效攻擊認定為擊倒之後，若是被擊倒機器人站起來時掉出場外，則不再計為擊倒。若是雙方同時掉出場外，也不算分。
4. 機器人非摔倒狀態停止3秒以上或10秒以上未進行前後左右移動，裁判將宣判「STANDING」，並進行10秒倒數。若10秒倒數內未移動，則判定「TECHNICAL KNOCKDOWN」。若是機器人處在從「DOWN」狀態恢復到站立的移動過程時，「STANDING」視為滑倒(SLIP)。
5. 裁判判斷為故意連續滑倒(SLIP)時(包含不計為擊倒的摔倒、受攻擊反作用力而摔倒的狀況)，判黃牌。

《補充說明10》

比賽時間中(除「比賽中斷」)及預賽時、參賽者不得碰觸擂台上的機器人。碰觸者計黃牌1次。

(三)暫停比賽

1. 參賽者在比賽中可向裁判提出1次「TIME」(暫停比賽)申請。
2. 裁判受理申請後，依照雙方比賽狀況，判斷何時宣告「TIME」暫停比賽。
3. 「TIME」以2分鐘為限。
4. 申請「TIME」之參賽方，計失1分。
5. 參賽者機器人受到對方有效攻擊時，不可提出「TIME」申請。但可在自行滑倒(SLIP)時提出申請。

五、附錄-裁判指示口令

裁判指示口令	說明
比賽開始(FIGHT)	用於指示比賽開始，以及比賽暫停後重新開始。
比賽中斷(WAIT)	指示暫時中斷比賽。
比賽結束(STOP)	指示比賽結束。
FIGHT	督促雙方進行比賽。 另用於SLIP後，一方機器人從SLIP狀態重新站立的狀況。

DOWN	受有效攻擊被擊倒的狀況。
SLIP	有效攻擊外，機器人跌倒的狀況。
STANDING	當機器人戰力狀態停止不動，或判斷機器人無法行動的狀況。
STANDING DOWN	當裁判宣告機器人「STANDING」後，經過3秒後該方仍處於STANDING狀態時。
RING OUT	宣告機器人掉落場外。
TIME	受理選手提出比賽暫停後，宣告雙方比賽暫停。
READY	確認雙方是否準備完畢。
BREAK	指示雙方機器人保持1m以上距離。
TORQUE OFF	指示雙方機器人關閉馬達動力。
POWER OFF	指示雙方機器人關閉電源。
紅方/藍方勝利	宣告勝利方。
必殺技(OWAZA)	宣告發出必殺技。
必殺技失敗(OWAZA FAILURE)	宣告必殺技失敗。
分開(STAND AWAY)	請雙方機器人起立並分開一段距離。
步行審查(WALKING CHECK)	宣告進行步行審查。
STAND UP	請機器人起立。

『機器人足球』競賽規範

競賽項目仿照正規足球射球門活動，每隊有五顆置於固定位置的球，成功將球踢进球門即得分。

一、參加對象：凡為參加機器人格鬥學生賽之隊伍始可參加。

二、競賽方式：

(一) 每局比賽3分。

(二) 在場地上五個黃點處設置高爾夫球。

(三) 選手須由站立區出發並操控前往各處踢球。

(四) 球只要離開放置點或是遭機器人碰觸即視為踢球完成不可再次踢同一個球。

(五) 不可使用腳底板以外之部位接觸球。例：以手部接觸球進了球門，視為一次踢球並且球進不算。

(六) 機器人起腳踢球，不論是否碰觸球體，皆視為一次踢球，該球不可再踢。

(七) 球身中心點超越球門線即視為進球。

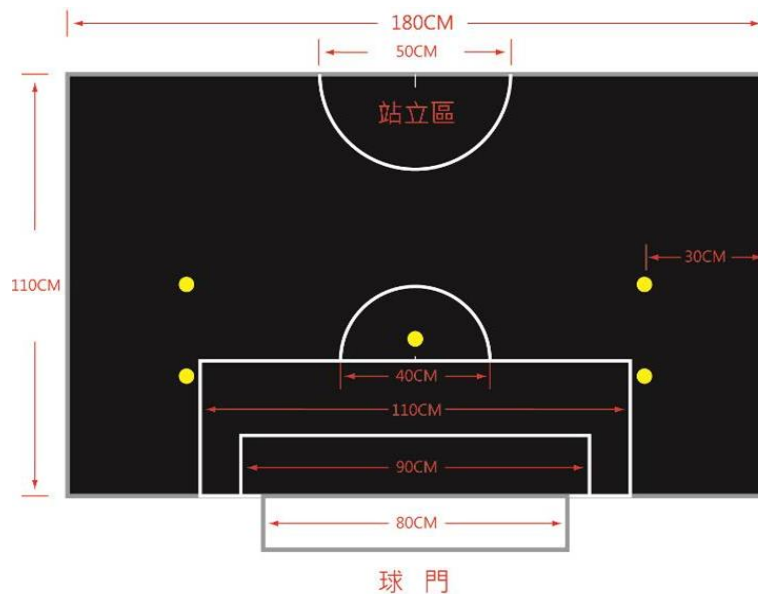
(八) 名次順序排列如下：

1. 進球數多者為勝；

2. 進球數相同時以花費秒數少者勝；

3. 上述(1)、(2)皆相同時，以當天檢錄機器人重量輕者勝。

三、競賽場地：地板顏色為全黑或全白光滑材質。



四、競賽規則：

- (一) 每場球賽每隊可暫停一次，每次暫停時間 2 分鐘。
- (二) 嚴禁機器人側身抬腳踢球，需正面朝前抬腳踢球，否則取消資格。
- (三) 進攻隊伍踢球方式僅可使用足部踢球，其他部位皆不可碰球，若其他部位碰觸而導致球入門，皆不算分，但算使用一次踢球機會。
- (四) 機器人踢到球後不可倒下，否則該球不論是否進球門皆不算分，但算使用一次踢球機會。
- (五) 若做動作踢球但沒踢到球則機器人倒下，仍算使用 1 次踢球機會。
- (六) 名次順序為優先取進球數高者，次取最高進球數之當時秒數，再次取當天 檢錄之機器人重量輕者獲勝。

『機器人體操』競賽規範

一、參加對象:凡為參加機器人格鬥學生賽之隊伍始可參加。

二、競賽場地:以格鬥賽之初賽場地為競賽之場地。

三、競賽方式:

(一)競賽時間1分鐘

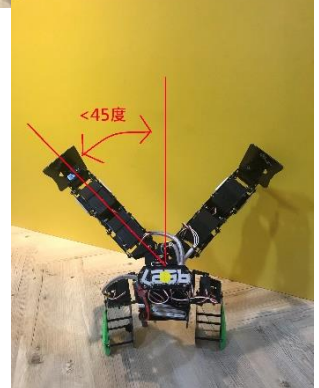
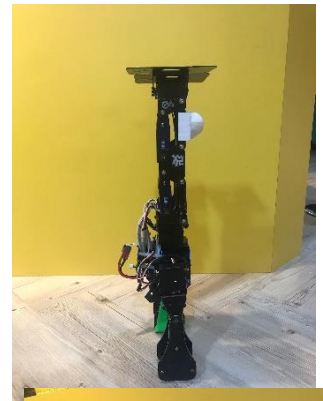
(二)機器人以程式撰寫方式完成機器人之三項體操考驗

(三)三項體操動作為雙手倒立、原地跳轉180度、前或後滾翻

1. 雙手倒立的示意圖如右:

(1) 機器人需以此姿勢靜止三秒，裁判喊出”好”示意成功後，再以不摔倒之連續動作恢復站立動作即算完成可獲得一分。

(2) 機器人之靜止三秒動作時正視角及側視角雙足角度與地面之垂直線夾角需小於45度(如右邊兩張圖)，且雙足須完全伸直，頭部需在正下方並且只能以雙手接觸地面。



(四) 原地跳轉即讓機器人使用原地騰空跳轉之動作讓機器人轉向正背面即算完成可獲得一分(機器人之角度計算方式為機器人動作開始前站立之正面向至機器人完成動作後站立之靜止方向)。

(五) 前後滾翻即讓機器人以前後滾動方式讓機器人前後轉身一圈再恢復至站立動作即算完成可獲得一分。

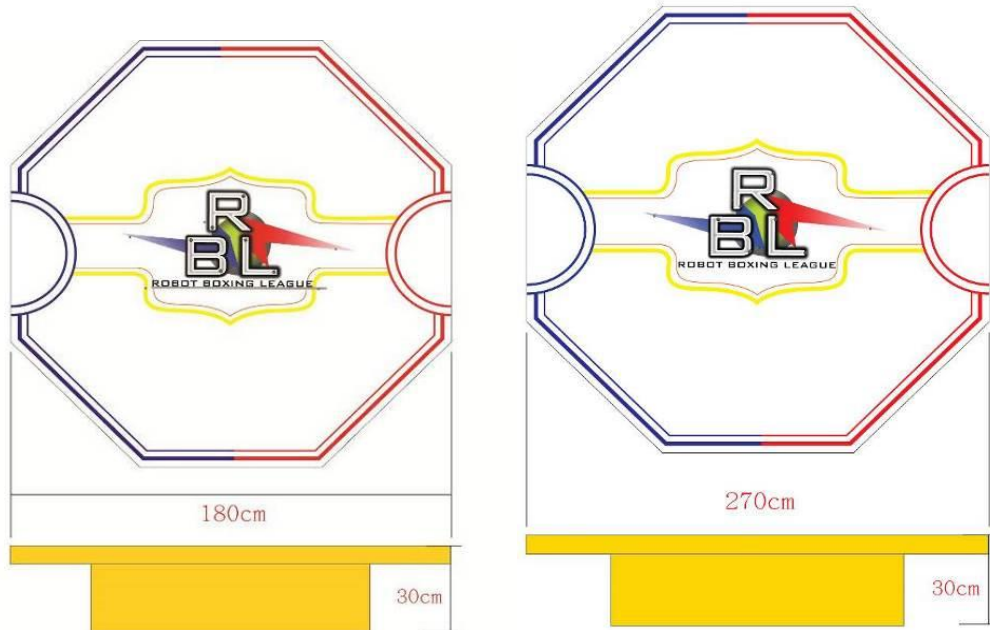
(六) 名次順序為先比分數高低，同分者取時間較短者勝出，時間若相同則取重量輕者獲勝。

臺北市109學年度資通訊應用大賽暖身賽規則

類別二：格鬥機器人-公開賽

『機器人格鬥』競賽規範

- 一、參賽資格：以1-2人一隊一機報名參賽為限，其他年齡、性別、單位不拘，不限身分、不限國籍，指導老師最多2名，一位選手僅能報名參加一隊。
- 二、參賽限制：3KG 以內之人形機器人皆可報名參賽。
- 三、競賽場地：
 - (一) 參賽隊伍需在指定區域進行準備及修理，而競賽場地除了參賽隊伍派出之操作者、裁判、競賽委員、大會工作人員與特別核定人員，其他人不得靠近。
 - (二) 比賽場地以比賽當天由大會提供為準。
 - (三) 競賽場地分 **前期賽程** 及 **後期賽程** 兩種。
 - **前期賽程**-準決賽以前使用之擂臺，為八角型底板，對邊直徑為1800mm，高300mm 之合板木上裱霧膜 PVC。可能有些微不平坦處。
 - **後期賽程**-準決賽後使用之擂臺，為八角型底板，對邊直徑為2700mm，高300mm 之合板木上裱霧膜 PVC，可能有些微不平坦處。



前期賽程擂臺

後期賽程擂臺

四、競賽規定：

(一) 選手資格與隊伍成員

以二人一機參加競賽為限，不可多人操作一機或一人操作多機。

**若參賽隊伍數過多無法1日比完，將於競賽前進行參賽資格取得賽，取得方式為每隊進行直線行走完2公尺，按照通過時間排序，優先者具

有參加格鬥賽資格，但若參賽隊伍數可於1日比賽完成，將不啟動參賽資格取得賽。

(二)材料

1. 參賽隊伍所使用來組裝機器人之材料不限，參賽隊伍需自備參賽所需之設備、軟體和電腦。
2. 參賽隊伍需自備備用零件。大會不負責維修或替換比賽期間中的任何突發狀況或器材故障。
3. 得以透過機器人本身內部感測器、內部發送訊號源或處理器進行訊號量測；但不得靠外部設備運算及感測進行計算及指引。
4. 機器人之控制，得使用無線通訊介面或組件（如無線射頻、紅外線）來進行遙控，但不得以有線方式進行控制。

(三)競賽機器人形體規範

1.外型及運動方式：

機器人之外型及運動方式，需符合人形及兩足運動，同時機器人必須要具備頭部、軀幹、雙手、雙足之人形結構，不得有超過兩足以上之固定或非固定肢體或支撐架之組成。

2.腳底板大小：

- 根據表1 機器人重量別，找出符合規定的腳板尺寸(腳板即機器人與地面接觸的地方)。腳板前後總長為「腿長度的 X%」。腳板左右總長為「腿長長度的 Y%」。
- 所謂腿長，即腿部最上端可做前後移動的轉軸起算至腳板之間的長度。請以腿打直的狀態作為測量基準。

表1.各重量別之腳底板尺寸表

機器人重量	X	Y
2KG 以下	55%	35%
3KG 以下	50%	30%

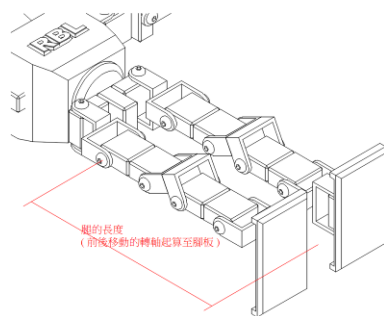


圖7

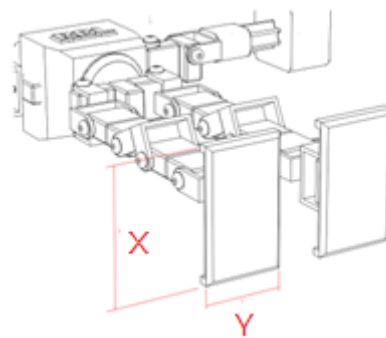


圖8

如圖7及圖8所示，腿的長度即為「可做前後移動的轉軸起算至腳板之間」的長度。腳底板的尺寸大小，如表2所示。(圖7、8.腿的長度；表2.腳底板 XY)

表2 腳底板大小 各級數範例：

腿長 (cm)	機器人重量 1KG-2KG		機器人重量 2KG-3KG	
	腳板長 X (cm) (腳板前後長)	腳板寬 Y (cm) (腳板左右長)	腳板長 X (cm) (腳板前後長)	腳板寬 Y (cm) (腳板左右長)
10	5.5	3.5	5	3
15	8.25	5.25	7.5	4.5
20	11	7	10	6
25	13.75	8.75	12.5	7.5
30	16.5	10.5	15	9

◎請依據機器人重量進行各腳板大小數據，有爭議時由裁判進行判定，
裁判具有比賽最終裁判權。

3. 手臂長度：

手臂長度從手部與軀幹連接的第一個轉軸(如圖9)開始計算，其長度需小於或等於腿長。

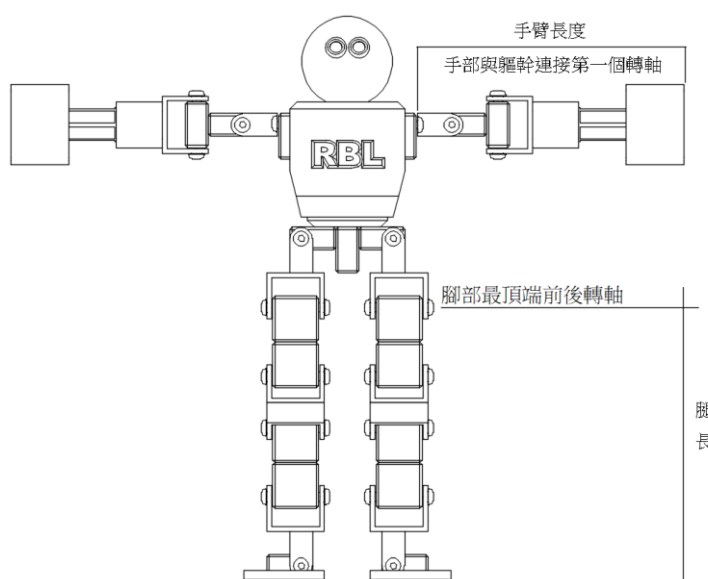
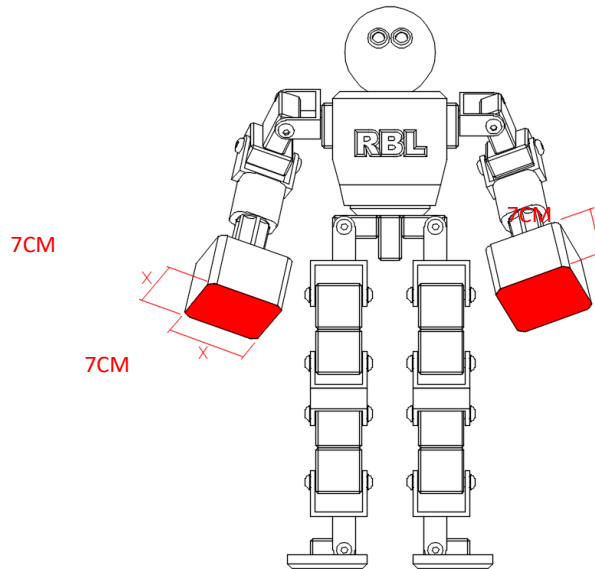


圖9

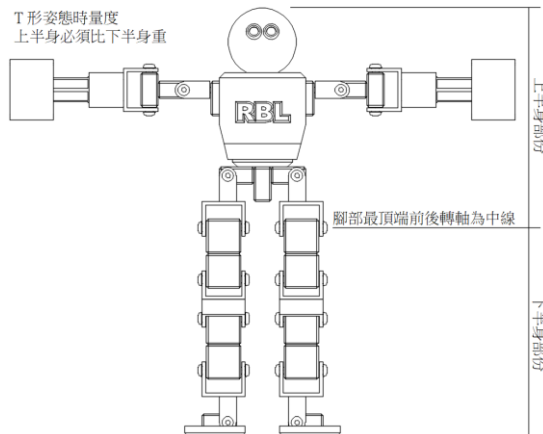
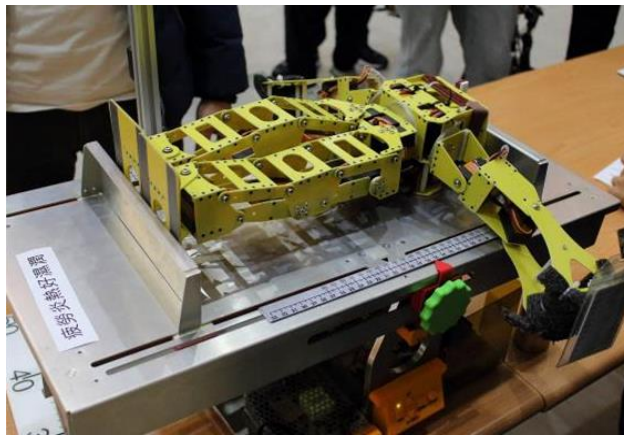
4. 手掌大小：

手掌長、寬、高度不得超過 70mm (7公分)，所謂手掌大小即手臂最末端之最大尺寸。



5. 機器人的上半身重心必需比下半身重

機器人成T字形，依據腳部前後運動的第一顆馬達為測量中心線對準點、若機器人重心在上半身則為合格、若在下半身就不合格（如以下圖示）



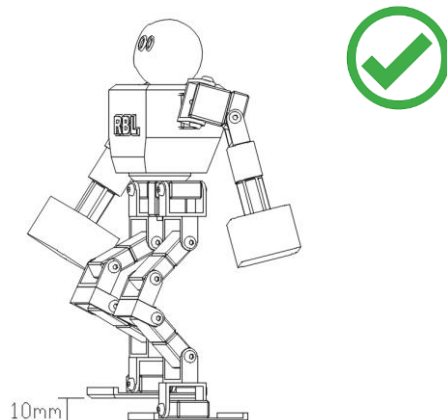
6. 其他

- 只能使用認可的無線裝置
- 不能在腳底設計吸盤等等附著裝置
- 動力裝置必須搭載在機器人身上
- 不能裝會傷人的東西(刀,槍,尖銳物等等...)

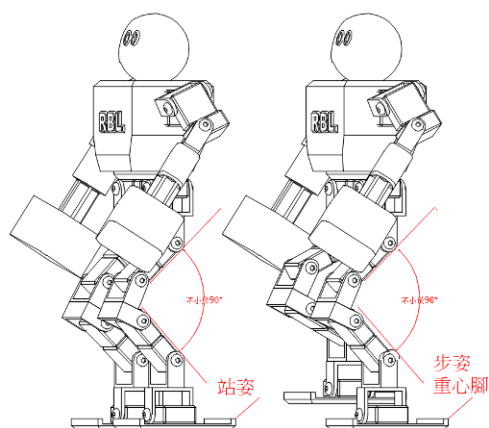
- 不能干擾對方的無線通訊
- 不能裝會發射液體或粉末的裝置
- 不能噴火,放電
- 不能裝高速旋轉的武器
- 比賽當天機體檢錄完後不能再做任何更動

(四)競賽動作

1. 裁判於決賽當日可能會對比賽的機器人進行步行測試。當裁判要求測試時，機器人腳板需抬起離地面10mm以上並往前步行3步。腳板無法充分抬離地面者，將給予一張紅牌(視為1次倒地數)。



2. 禁止以蹲姿方式步行。蹲姿之判定由裁判依據比賽期間機器人動作進行判定，裁判擁有最終判決權。



**所謂蹲姿，即從機器人側面來看，步行中接觸地面的「腿」，其膝蓋關節角度彎曲度為90度者。(膝關節本身彎曲程度不到90度以下，但腿打開之幅度從側身看來為90度以下者，也算蹲姿。)使用兩節驅動馬達者為膝關節者也適用此標準。

3. 禁止以側向方式進行攻擊，使用側向攻擊對手將予一張黃牌，側向之判定由裁判依據機器人動作進行判定，裁判擁有最終判決權。
4. 機器人執行之招式是否符合規則，由現場之主裁判認定為準，參賽隊伍得於裁定時提出異議，未於當下即時提出，參賽隊伍不得於該場對戰結束後，再提出異議或要求變更各項認定。
5. 競賽中之動作認定需討論時間，應暫停計時。
6. 如係因裁判認定與規則不符，則應於競賽開始前，提出異議，並由該項

目之裁判當下開會決議為最終認定。如果討論結果為『更改認定』或『需重新進行』，以裁判判定進行。

(五)比賽內容：

1.比賽流程

- (1) 競賽報到當日，由各隊於報到台前抽參賽順序及編號，若隊伍數過多將會先進行參賽資格取得賽，在競賽舉辦前幾日先行公告，以便各隊準備。
- (2) 格鬥賽先採行分組交叉對戰方式(回合勝利數多者晉級)，每4隊一個小組，每隊在分組中會有3次對打機會，如下A組對打場次範例

A 組 對 打 次 序		
場次	對戰隊伍	勝出隊伍
A-A	A1-A2	
A-B	A3-A4	
A-D	A1-A3	
A-E	A2-A4	
A-F	A2-A3	
A-G	A1-A4	

**以 A1隊為例，A-A、A-D、A-F 共三場需要出賽；此次將分8組進行競賽。

A 區 競 賽 場 地

隊伍編號	隊名
A01	
A02	
A03	
A04	

A組 對打次序			
場次	對戰隊伍	勝出隊伍	獲得晉級隊伍
A-A	A1-A2		
A-B	A3-A4		
A-C	A2-A3		
A-D	A1-A4		
A-E	A1-A3		
A-E	A2-A4		

B 區 競 賽 場 地

隊伍編號	隊名
B01	
B02	
B03	
B04	

B組 對打次序			
場次	對戰隊伍	勝出隊伍	獲得晉級隊伍
B-A	B1-B2		
B-B	B3-B4		
B-C	B2-B3		
B-D	B1-B4		
B-E	B1-B3		
B-E	B2-B4		



分組晉級隊伍

A組	B組	C組	D組	E組	F組	G組	H組

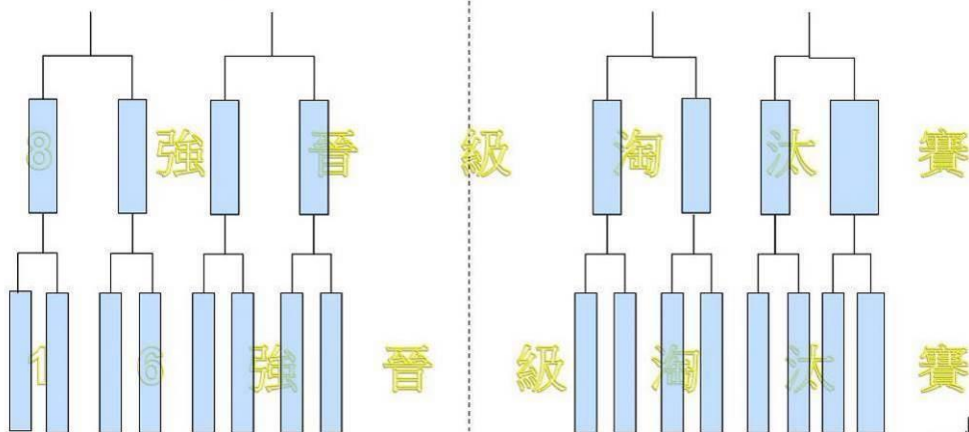
種子隊-2014 RBL積分累積前八名

I組	J組	K組	L組	M組	O組	N組	P組



A 區 競 賽 場 地

B 區 競 賽 場 地



請到台前重新抽出自己的編號



- (3) 每場對戰叫名後準備時間為2分鐘，超過2分鐘則視為棄權。但在準備時間2分鐘內，可由參賽者或代理人向裁判提出延後開戰申請，但每延長2分鐘算1個 DOWN，5個 DOWN 後即宣布對方獲勝。

[鍵入文字]

- (4) 每場對戰為3分鐘1回合制，DOWN 最少者晉級。
- (5) 格鬥對戰示意圖(僅供參考，將隨隊伍數調整競賽方式)
- (6) 對戰期間倒地不起者，此回合即算結束。
- (7) 同一回合中累積滿5 DOWN 者，該回合即算結束。
- (8) 對戰時間完結後仍無分出勝負，經裁判判定，進入延長賽2分鐘；延長賽採驟死戰方式進行，取得 1 DOWN 則延長賽結束。
- (9) 延長賽仍無法分出勝負，得再延長2分鐘直到分出勝負。
- (10) 若機器人確定無法出賽，可提出放棄參賽聲明。
- (11) 若抽籤後未到者，對方可直接晉級。

2.計分規則：

	條文規範	計分數
1	取得1張紅牌	1 DOWN
2	取得1張黃牌	0.5 DOWN
3	因受對方有效攻擊而被擊倒（暫停瞬間被擊倒或被無意義攻擊擊倒不算）。	1 DOWN
4	3秒內連續出拳3次以上而未將對手擊倒（需移動三步之後方能再進行攻擊）	1 DOWN
5	比賽開始未能於10秒內離開起始點出賽者，之後每10秒計算一次	1 DOWN
6	不論攻擊與否，原地定點3秒內皆無移動者，之後每5秒計算一次	1 DOWN
7	暫停。（暫停時間為2分鐘）	1 DOWN
8	倒地後未能於10秒內爬起者	5 DOWN
9	技術性犯規(該回合結束)	5 DOWN
10	對方倒地後需遠離對方一些距離，未能保持距離者（包含導致對手無法起立）	0.5 DOWN
11	對方倒地爬起後未滿3秒即攻擊對方者，攻擊無效	0.5 DOWN
12	機體2處以上接觸地面，每接觸一次	0.5 DOWN
13	若以無意義的不停攻擊或擺動動作(如對手遠離自己很遠等等...)	0.5 DOWN
14	採用蹲姿方式步行(行進 如下所示)，或攻擊對手並擊倒（判定攻擊無效）	0.5 DOWN

15	採用側向攻擊並將對手擊倒	0.5 DOWN
16	發動攻擊倒地且無碰觸到對方者	0.5 DOWN
17	自身跌倒或者攻擊對手時自身跌倒（不論攻擊是否成功）	0.5 DOWN
18	電池因故暴露於機器人外部 電池因故而導致暴露在外，容易造成機體短路等危險，當下若被裁判裁定為危險情況，將算 1 DOWN；若未能在2分鐘內改善則判為技術性犯規，該回合結束。	1 DOWN
19	不服從裁判或對裁判不敬	1 DOWN

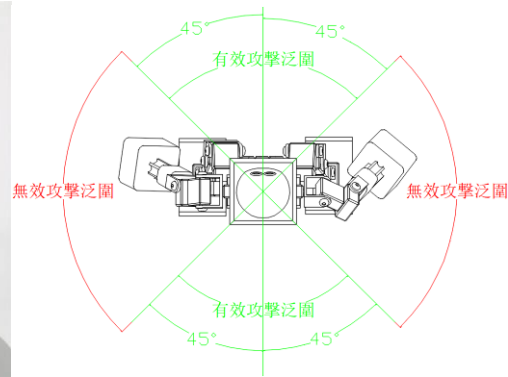
Update : 2019.08.12

加註說明『無效攻擊』之定義圖示，若有以下圖示動作將算攻擊無效

- 第14項次-採用蹲姿方式步行(行進)或攻擊對手



- 第15項次-採用側向攻擊並將對手擊倒



3.若出現以下狀態，可經由裁判判定分開並回到初始位置重新比賽：

- (1) 機器人扭在一起且無法分開或它們均無法彼此碰觸，超過5秒時
- (2) 機器人互相卡住時，在裁判判定下，觸碰機器人斷電保護機器人
- (3) 兩方機器人幾乎同時掉落場外
- (4) 兩方機器人均喪失行動能力
- (5) 裁判認定雙方均無法獲勝時

4.若雙方到比賽終止時 DOWN 數相同，將休息2分鐘，期間參賽隊伍可維修機器人。如無法於時間內修復，則視同放棄該場比賽，由對方勝出晉級。

5.如無提出聲明並獲得裁判同意即碰觸場上機器人之參賽隊伍，即視同放棄參賽資格。

6.機器人檢錄時，如由裁判認定為違規之機器人，該隊伍需於開賽前修改違規之構件。若未於時間內完成修改來符合參賽機器人之規範，則不得參加該場競賽。

(六)競賽備註：

1.禁止事項

- 毀損場地、道具的機器人。
- 使用禁止物品與干擾行為。
- 對其他隊伍、觀眾、裁判與工作人員之不合適言詞與行為。
- 任何裁判認為可能違反大會精神的狀況。

2.裁判擁有最後裁定權，即使經重審比賽錄影，也不會更動已裁定之判決。

3.隊伍確認所得分數後，分數不於事後進行更動。

4.如裁判宣布某隊伍失去參賽資格，該隊與其機器人立即退賽。且該隊該回合積分爲0。

5.如隊伍違規，大會有權取消其參賽資格。

6.比賽進行期間，除遙控模組外，禁止使用任何通訊設備。違規隊伍該項目以失去參賽資格論並立即退賽。如有必要，則經裁判或大會同意後，選手可在工作人員陪同下與他人交談。

- 7.如因場地/道具/評分關係而導致比賽延誤，裁判可宣布重賽，選手不得異議。如果參賽隊伍認為場地與道具影響了該隊得分，可當場提供意見並要求重賽。大會不接受隊伍離開場地後所提出的任何意見。如舉行重賽，則不論機器人是否完成該次比賽，皆以重賽的分數為最後分數。
- 8.如隊伍有任何意見或疑問，需當場向裁判提出，裁判會提出合理解釋。大會不接受隊伍離開場地後所提出的任何意見。如對規則有疑問，裁判有最後決定權。
- 9.規則中如有未盡之處，由大會進行最後裁定。大會對解釋並執行規則上有最高的權力。

『大亂鬥』競賽規範

為增加雙足機器人趣味性及挑戰性，特增設『大亂鬥』；成績獨立計分與擂台賽無關，只要有想挑戰贏得獎金的隊伍皆可參加，挑戰成功的隊伍即於現場領取獎金。

參加對象:凡為參加機器人格鬥公開賽之隊伍可參加

報名方式：現場報名，僅開放16隊（兩邊場地各8隊1次）報名，額滿為止。

挑戰規則:不限任何規則，由大會裁判判定後，最後留在擂臺上之隊伍即是最後獲勝者。

『機器人足球』競賽規範

競賽項目仿照正規足球射球門活動，每隊有五顆置於固定位置的球，成功將球踢进球門即得分，成績優異者分數最高前二名將獲得獎金1,000元；若競賽成績不理想，將不發送獎金。

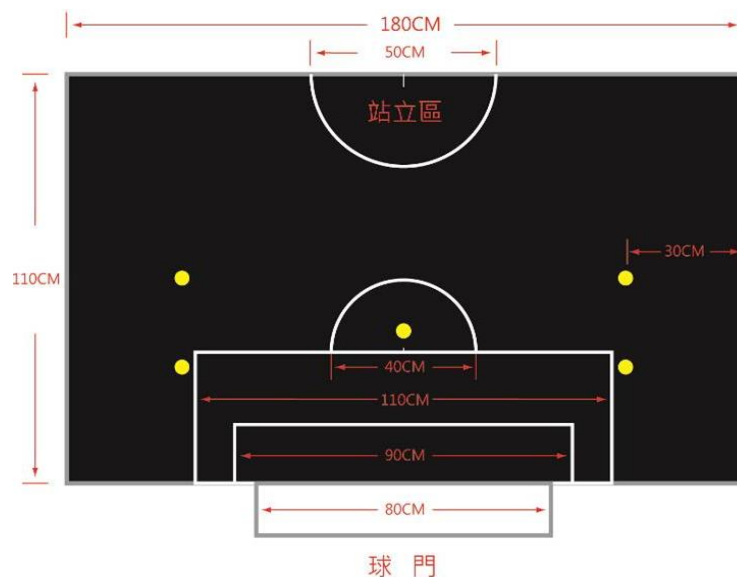
一、參加對象：凡為參加機器人格鬥公開賽之隊伍可參加

二、競賽方式：

- (一) 此次參賽對象以雙足機器人為主，一切以類人型雙腳離地行走動作為主，不可滑步、側面行走、連桿、蹲姿行走、倒退行走、超過兩點之支撐行走或其他非雙足人形行走之方式前進，如有特殊設計請先洽詢主辦單位，否則檢錄時以主辦單位認定為準。
- (二) 機器人須以足部踢球，嚴禁側身側面踢球，需採機器人正面抬腳踢球，且不得裝有彈射機構或額外動力機構或其他部位碰球，否則取消闖關資格。
- (三) 每場比賽共有5球放置定點位置（黃色點處），每局 3 分鐘。
- (四) 比賽用球以大會提供為準，例如乒乓球或高爾夫球。
- (五) 選手須將機器人置於站立區，並操控出發前往踢球。
- (六) 選手移動或踢球期間若碰觸球體導致離開放置點，則認定已踢球。
- (七) 球體 1/2 壓到球門線或超越球門線，即視為得分。

三、競賽場地：

主體木頭材質，表面光滑黑色鏡面，尺寸如圖示



四、競賽規則：

- (一) 每場球賽每隊可暫停一次，每次暫停時間2分鐘。
- (二) 嚴禁機器人側身抬腳踢球，需正面朝前抬腳踢球，否則取消資格。
- (三) 進攻隊伍踢球方式僅可使用足部踢球，其他部位皆不可碰球，若其他部位碰觸而導致球入門，皆不算分，但算使用一次踢球機會。
- (四) 機器人踢到球後不可倒下，否則該球不論是否進球門皆不算分，但算

使用一次踢球機會。

(五) 若做動作踢球但沒踢到球則機器人倒下，仍算使用1次踢球機會。

(六) 裁判擁有最後決定權及發放獎金之權利。

臺北市 109 學年度資通訊應用大賽暖身賽—規則
類別三：無人機-遙控障礙賽

壹、飛行器規格規定

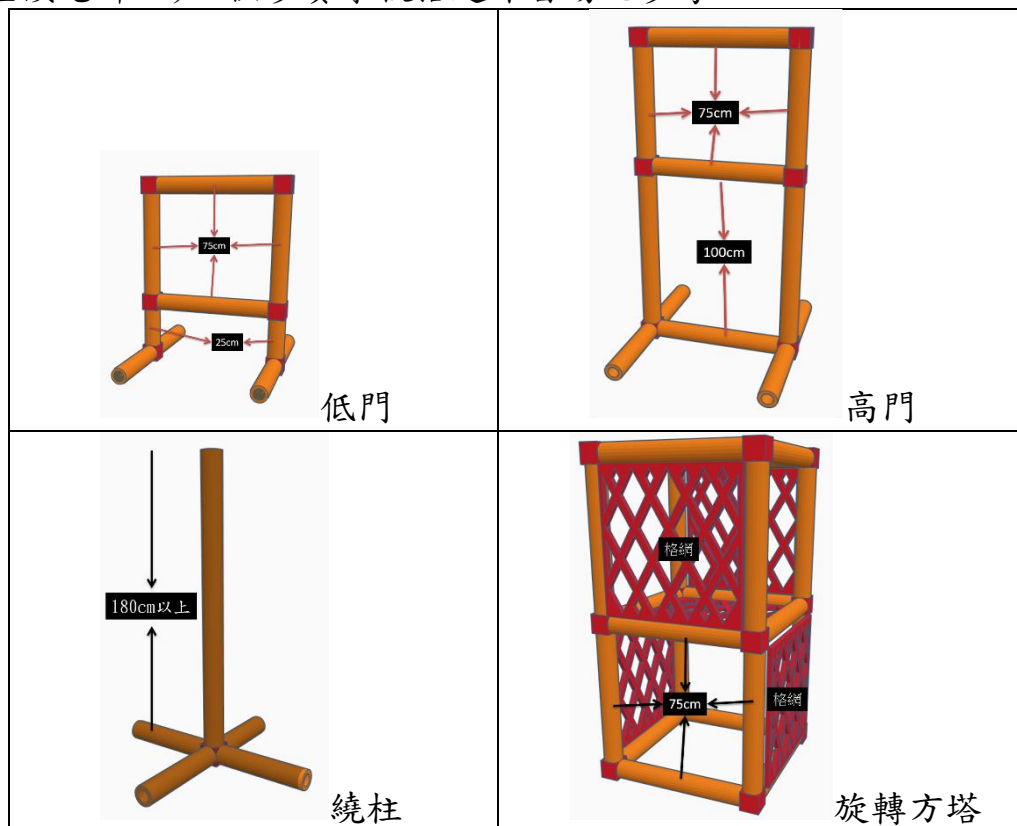
- 一、飛行器須由參賽學生自備。
- 二、飛行器必須有保護螺旋槳的支架，禁止使用金屬螺旋槳。
- 三、飛行器軸數不限制，軸距限制 250mm 以下。
- 四、飛行器總重量為 150g 或以下(不包括遙控器)。
- 五、飛行器以無線通訊、人手控制方式操作，不限第一或第三人稱方式操作。

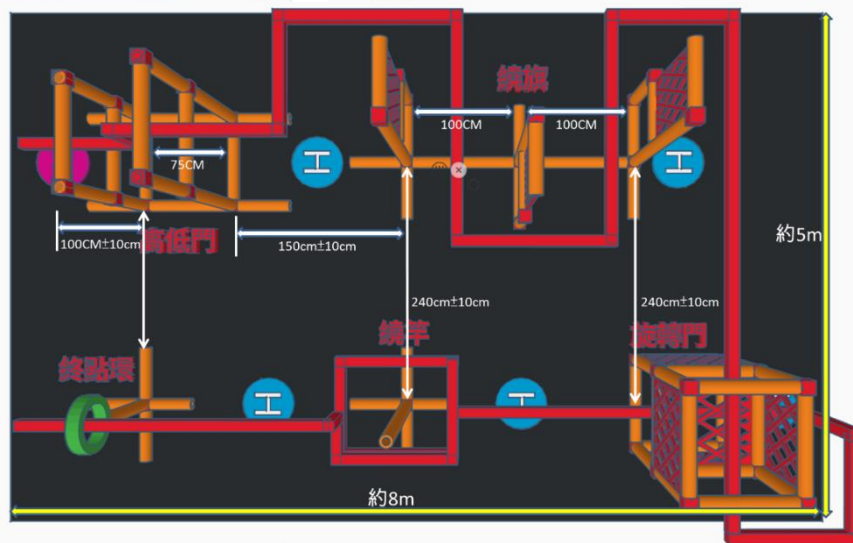
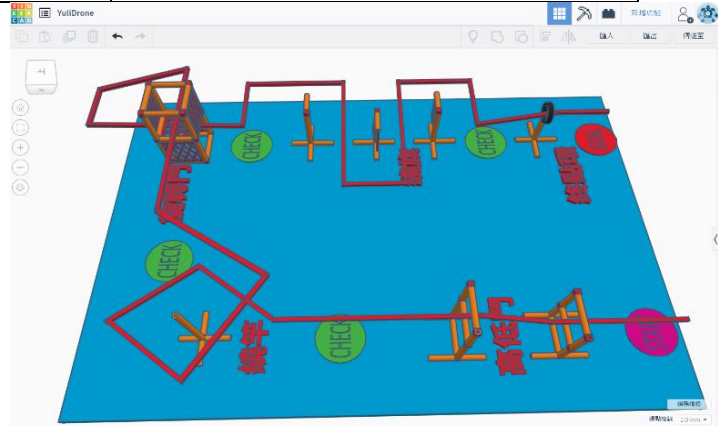
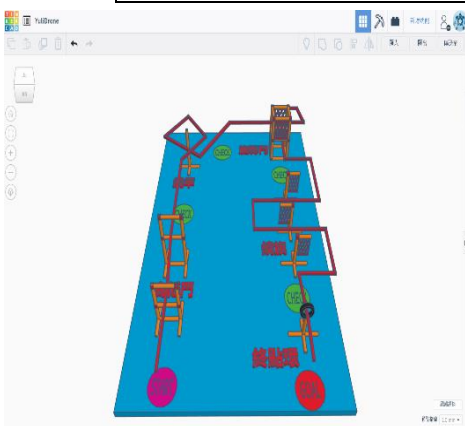
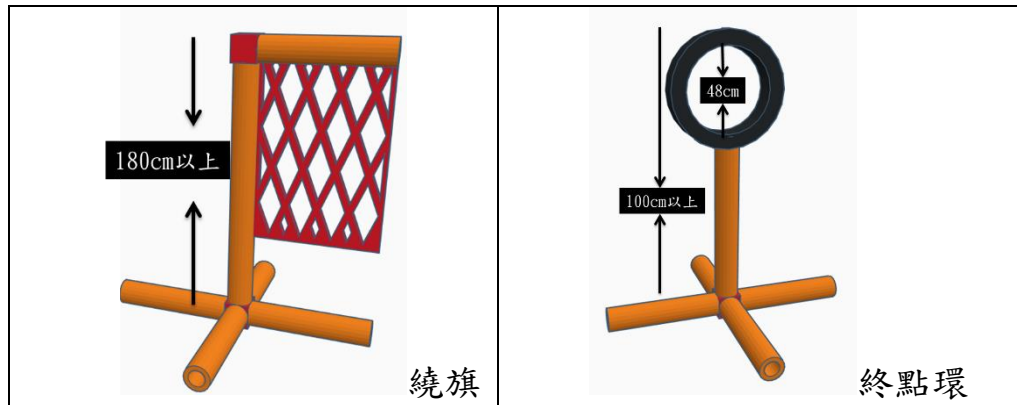
貳、競賽方式

一、場地規格

- (一) 賽道：PVC 管(3-4 分)搭配管材連接件(PVC 或 3D 列印)搭建而成。
- (二) 類型(參考賽道示意圖：

<https://www.tinkercad.com/things/jH9SkLhP38M><作者：花蓮國小呂奎漢老師>），供參賽學校搭建練習場地參考。





二、競賽規則

(一) 檢錄：每輪 10 隊選手檢錄，檢錄時做身分與飛行器查驗，飛行器與備用機檢錄通過後，關機併同電池放置於檢錄桌，測試或準備時間才能拿取。比賽時間結束後放回，每輪競賽結束後取回。檢錄通過之飛行器才能使用，如主用機、備用機皆無法通過，視為棄權。(選手可僅用主用機參賽及檢錄，則備用機無須檢錄，惟比賽開始後不得使用及補檢錄備用機。)

使用 WiFi 通訊之飛行器須清除自訂名稱，並於報到時登記飛機序號(包含備用機)。選手檢錄時現場持飛行器拍照留存，確認後進入預備區待命。無法確認者由指導老師現場切結後，先予參賽。該輪結束後

由選手組進行相關查證手續與後續處理。

- (二) 預備：每位選手比賽開始前有 60 秒「準備時間」，參賽選手必須在規定時間內，將飛行器啟動並停放在起點等候起飛。採用第一人稱者須使用裁判指定頻道，啟用 WiFi 視訊圖傳須於報名時完成登記，並聽候裁判指示啟用與停止。「準備時間」結束後，尚未完成動作者，使用之額外時間，將於「飛行時間」扣除。
- (三) 每支隊伍「飛行時間」為 120 秒，選手可在時間內連續闖關。
- (四) 比賽中，若飛行器墜地或故障，選手或助手可前往進行調整，且於未通過之障礙物前重新飛行，方能繼續比賽。
- (五) 每隊可準備 1 臺備用機，飛行中出現故障導致無法飛行時，可於故障點進行不停錶替換，飛行器更換僅限 1 次。(若未於檢錄時檢錄，不得補檢錄，亦不可使用該備用機)。

三、評分辦法

- (一) 每通過一個障礙物可獲得積分，未通過障礙物者不計積分，同一障礙物同一圈僅計積分一次。繞完一圈後可持續繞圈持續累計積分。
- (二) 穿越繞桿及繞旗時，不可「從上方飛過方式」視為「通過障礙物」之飛行，飛行高度不應超過障礙物高度。若飛行高度超過障礙物高度，裁判有權視為未通過障礙物且不計積分。
- (三) 無人機穿越障礙物有爭議時，由裁判認定是否成功。
- (四) 成績排序以 120 秒內，所獲得的積分之高低為準。若積分相同，以繞完完整圈數多寡為次之。次之相同，以繞完完整圈數連續圈數再次之。

四、比賽場地：預計使用 10m*15m 大小場地；比賽進行間，賽場禁止使用 WiFi，啟用 WiFi 基地臺將被視為故意干擾行為，視情節嚴重性可能取消干擾隊伍參賽資格，並通知所屬學校。(故建議參賽師生將手機關閉)。

參、其他注意事項

- 一、檢錄時間未到場，未遵守大會之競賽規則(含連續兩次搶跑行為)者，裁判有權取消其競賽資格。
- 二、在賽前、賽中或賽後，做出任何故意干擾、脅迫裁判或其他參賽隊伍的行為，或對比賽現場他人構成影響或危害行為，取消其競賽資格。
- 三、比賽中如發現安全隱患，裁判長有權隨時暫停比賽。
- 四、無人機穿越障礙物有爭議時，裁判擁有最終決定權利，規則最終解釋權歸賽事裁判組。
- 五、競賽時間，除評審、工作人員及選手外，其餘人員不得進入競賽場地。又承辦學校無提供練習場地，請勿於承辦學校規定場地外操控無人機飛行，如違反法律規範，各校領隊教師自行負責。

六、競賽時間，選手不得以任何形式與外界進行聯繫，選手有任何疑義請向裁判提出。比賽時，除當下競賽選手之無人機可開機飛行，其餘選手之無人機不得開機，避免造成干擾。若因未關機等行為產生干擾，視同做出故意干擾之行為。

臺北市 109 學年度資通訊應用大賽—暖身賽疑義申訴書

申訴案件	子賽名稱： 競賽組別：	競賽 日期	109 年____月____日
申訴事由	<input type="checkbox"/> 參賽隊伍違反比賽規則、秩序 <input type="checkbox"/> 參賽隊伍不符資格 說明：(申訴事由、期望獲得之補救)		
申訴時間	109 年 月 日 時 分		
申訴單位		<input type="checkbox"/> 機關學校申訴 <input type="checkbox"/> 個人申訴 機關學校申訴立書人由校長或指導教師簽署，參賽者個人申訴由其所屬隊伍指導教師或學生法定代理人簽署。	
連絡電話			
申訴立書人簽名			
評審委員會決議	受理時間：109 年 月 日 時 分		

裁判長簽名： 臺北市政府教

育局代表簽名：

備註：

- 一、申訴方式及時效：參賽者應服從評審評判，如有意見或申訴事項，應以書面向該場次評審或學校工作人員提出申請並舉證，最遲應於各該項比賽成績公布後 30 分鐘內為之，逾時不受理。
- 二、申訴事項：以違反比賽規則、秩序及比賽人員資格為限，對評審委員資格、其評分專業性，及比賽場地、賽程安排等非比賽規則問題，不得提出申訴。
- 三、為有效處理申訴事件，比賽時將在場邊進行全程錄影，供評審團處理申訴事件時使用。

臺北市 109 學年度資通訊應用大賽(暖身賽) 各校管理者使用手冊

步驟一:進入活動專區

輸入臺北市科技教育網 <https://techpro.tp.edu.tw> 進入網站，點選“活動專區”



步驟二:登入帳號 於活動專區點選右上角“後臺管理”進行登入。請點選“臺北市單一身分驗證”進行登入。



[鍵入文字]

步驟三:校內報名資格預審

報名資格預審>>選擇比賽名稱>>查詢。根據隊伍報名表於操作欄位進行審核。

通過即進入下一階段主辦方審核；

不通過則回到學生端，需重新進行報名資料填寫，完成後**校方需再次審核**。

報名編碼	隊名	類別	比賽項目	代表學校	審核狀態	操作
A-0053	新興駭隊A	學生賽	機器人格鬥(中學組),機器人體操	臺北市立新興國民中學	通過	詳細
A-0052	新興駭隊	學生賽	機器人格鬥(中學組),機器人足球, 機器人體操	臺北市立新興國民中學	通過	詳細
A-0051	新年快樂	學生賽	機器人格鬥(中學組),機器人足球, 機器人體操	臺北市立新興國民中學	駁回	詳細

步驟四:查看主辦方審核狀態 點選主辦方欄位查詢主辦方審核狀態。

通過即代表報名成功；

不通過則到學生端，需重新進行報名資料填寫，**校方需重新做資格預審**。

報名編碼	隊名	類別	比賽項目	代表學校	審核狀態	操作
A-0053	新興駭隊A	學生賽	機器人格鬥(中學組),機器人體操	臺北市立新興國民中學	通過	詳細
A-0052	新興駭隊	學生賽	機器人格鬥(中學組),機器人足球, 機器人體操	臺北市立新興國民中學	通過	詳細

***報名成功、校方或主辦方審核不通過皆會發送郵件通知報名者、領隊老師等。**

[鍵入文字]